

**KONINKLIJKE ACADEMIE
VOOR OVERZEESE
WETENSCHAPPEN**

Onder de Hoge Bescherming van de Koning

**MEDEDELINGEN
DER ZITTINGEN**

Driemaandelijkse publikatie

**ACADÉMIE ROYALE
DES SCIENCES
D'OUTRE-MER**

Sous la Haute Protection du Roi

**BULLETIN
DES SÉANCES**

Nieuwe Reeks
Nouvelle Série

Publication trimestrielle

30 (2)

Jaargang 1984
Année

750 F

BERICHT AAN DE AUTEURS

De Academie geeft de studies uit waarvan de wetenschappelijke waarde door de betrokken Klasse erkend werd, op verslag van één of meerdere harer leden.

De werken die minder dan 16 bladzijden beslaan worden in de *Mededelingen der Zittingen* gepubliceerd, terwijl omvangrijkere werken in de verzameling der *Verhandelingen* kunnen opgenomen worden.

De handschriften dienen ingestuurd naar de Secretarie, Defacqzstraat 1 bus 3, 1050 Brussel. Ze zullen rekening houden met de aanwijzingen aan de auteurs voor het voorstellen van de handschriften (zie *Meded. Zitt.*, N.R., 28-1, pp. 103-109) waarvan een overdruk op eenvoudige aanvraag bij de Secretarie kan bekomen worden.

De teksten door de Academie gepubliceerd verbinden slechts de verantwoordelijkheid van hun auteurs.

AVIS AUX AUTEURS

L'Académie publie les études dont la valeur scientifique a été reconnue par la Classe intéressée sur rapport d'un ou plusieurs de ses membres.

Les travaux de moins de 16 pages sont publiés dans le *Bulletin des Séances*, tandis que les travaux plus importants peuvent prendre place dans la collection des *Mémoires*.

Les manuscrits doivent être adressés au Secrétariat, rue Defacqz 1 boîte 3, 1050 Bruxelles. Ils seront conformes aux instructions aux auteurs pour la présentation des manuscrits (voir *Bull. Séanc.*, N.S., 28-1, pp. 111-117) dont le tirage à part peut être obtenu au Secrétariat sur simple demande.

Les textes publiés par l'Académie n'engagent que la responsabilité de leurs auteurs.

Abonnement 1984 (4 num.): 2 500 F

Defacqzstraat 1 bus 3
1050 Brussel
Postrek. 000-0024401-54
van de Academie
1050 BRUSSEL (België)

Rue Defacqz 1 boîte 3
1050 Bruxelles
C.C.P. 000-0024401-54
de l'Académie
1050 BRUXELLES (Belgique)

ERRATA

Meded. Zitt. K. Acad. overzeese Wet., 30 (1984-1, Jaarboek) :

Necrologische nota van Pierre Richet, p. 56 et p. 57, onder de naam : de geboorteplaats is : **Saint-Mandé** (en niet Saint-Uandré).

Necrologische nota van Georges Mortelmans, p. 105, 3^e alinéa, 2^e lijn, lees "...Lucien Cahen, membre, décédé en 1982, ...", in plaats van "...Lucien Cahen, membre, décédé en 1972, ..."

ERRATA

Bull. Séanc. Acad. r. Sci. Outre-Mer, 30 (1984-1, Annuaire) :

Notice nécrologique de Pierre Richet, p. 56 et p. 57, en dessous du nom : le lieu de naissance est : **Saint-Mandé** (et non Saint-Uandré).

Notice nécrologique de Georges Mortelmans, p. 105, 3^e alinéa, 2^e ligne, il faut lire "...Lucien Cahen, membre, décédé en **1982**, ..." au lieu de "...Lucien Cahen, membre, décédé en 1972, ..."

**KONINKLIJKE ACADEMIE
VOOR OVERZEESSE
WETENSCHAPPEN**

Onder de Hoge Bescherming van de Koning

**MEDEDELINGEN
DER ZITTINGEN**

Driemaandelijkse publikatie

**ACADÉMIE ROYALE
DES SCIENCES
D'OUTRE-MER**

Sous la Haute Protection du Roi

**BULLETIN
DES SÉANCES**

Nieuwe Reeks
Nouvelle Série

Publication trimestrielle

30 (2)

Jaargang 1984
Année

**KLASSE VOOR MORELE
EN POLITIEKE WETENSCHAPPEN**

**CLASSE DES SCIENCES MORALES
ET POLITIQUES**

Zitting van 17 januari 1984

(Uittreksel van de notulen)

In afwezigheid van de directeur, de H. A. Coupez, in het buitenland, wordt de zitting geopend te 14 h 30 door de deken van jaren, de H. A. Duchesne, bijgestaan door de H. J.-J. Symoens, vast secretaris.

Zijn bovendien aanwezig: E.P. J. Denis, de HH. A. Gérard, J. Jacobs, M. Luwel, A. Maesen, A. Rubbens, J. Sohier, J. Stengers, E.P. M. Storme, de H. J. Vanderlinden, titelvoerende leden; Mevr. P. Boelens-Bouvier, A. Dorsinfang-Smets, de HH. V. Drachoussoff, E. Lamy, J. Nenquin, geassocieerden; de H. J. Comhaire, correspondent, evenals de H. P. Raucq, voorzitter van de Academie en de HH. A. Lederer en J. Van Leeuw, leden van de Klasse voor Technische Wetenschappen.

Afwezig en verontschuldigd: De HH. A. Baptist, F. Bézy, E. Coppieters, A. Coupez, M. d'Hertefeldt, J.-P. Harroy, A. Huybrechts, P. Salmon, E.P. J. Spae, de HH. L. Vanden Berghe, E. Van der Straeten, evenals de HH. P. Staner en R. Vanbreuseghem, erevaste secretarissen.

Hulde aan de H. F. Vanlangenhove

De H. Duchesne begroet de leden van de familie Vanlangenhove, die onze uitnodiging aanvaardden om de lezing van deze hulde bij te wonen.

Mevr. A. Dorsinfang-Smets spreekt de hulde over onze betreurde Confrater uit en de Klasse bewaart enkele ogenblikken stilte ter nagedachtenis van de overledene.

De hulde aan de H. E. Vanlangenhove zal gepubliceerd worden in het *Jaarboek* 1984.

De «Stanley Papers» van Pirbright naar Tervuren

De H. M. Luwel stelt hierover een mededeling voor.

E.P. J. Denis en de HH. J. Stengers, P. Raucq, J. Comhaire en J. Van Leeuw komen tussen in de bespreking.

De Klasse besluit de mededeling van de H. Luwel te publiceren in de *Mededelingen der Zittingen* (pp. 121-131).

Ontwerp van wensen betreffende de bescherming van de fauna in Zaïre en in Rwanda

Een ontwerp van wensen werd door onze confrater de H. A. Prigogine voorgelegd aan de Klasse voor Natuur- en Geneeskundige Wetenschappen tijdens haar zitting van 13 december 1983. Nadien werd de tekst vervolledigd door een comité waarin de drie Klassen vertegenwoordigd waren (de HH. J.-P. Harroy, P. Staner en A. Prigogine).

Séance du 17 janvier 1984

(Extrait du procès-verbal)

En l'absence du directeur, M. A. Coupez, à l'étranger, la séance est ouverte à 14 h 30 par le doyen d'âge, M. A. Duchesne, assisté de M. J.-J. Symoens, secrétaire perpétuel.

Sont en outre présents : Le R.P. J. Denis, MM. A. Gérard, J. Jacobs, M. Luwel, A. Maesen, A. Rubbens, J. Sohier, J. Stengers, le R.P. M. Storme, M. J. Vanderlinden, membres titulaires ; Mmes P. Boelens-Bouvier, A. Dorsinfang-Smets, MM. V. Drachoussoff, E. Lamy, J. Nenquin, associés ; M. J. Comhaire, correspondant, ainsi que M. P. Raucq, président de l'Académie et MM. A. Lederer et J. Van Leeuw, membres de la Classe des Sciences techniques.

Absents et excusés : MM. A. Baptist, F. Bézy, E. Coppieters, A. Coupez, M. d'Hertefeldt, J.-P. Harroy, A. Huybrechts, P. Salmon, le R.P. J. Spaë, MM. L. Vanden Berghe, E. Van der Straeten, ainsi que MM. P. Staner et R. Vanbreuseghem, secrétaires perpétuels honoraires.

Éloge de M. F. Vanlangenhove

M. Duchesne accueille les membres de la famille Vanlangenhove, qui ont bien voulu accepter notre invitation à assister à la lecture de cet éloge.

Mme A. Dorsinfang-Smets prononce l'éloge de notre regretté Confrère et la Classe observe une minute de silence en souvenir du défunt.

L'éloge de M. F. Vanlangenhove sera publié dans l'*Annuaire* 1984.

«De „Stanley Papers” van Pirbright naar Tervuren»

M. M. Luwel présente une communication à ce sujet.

Le R.P. J. Denis et MM. J. Stengers, P. Raucq, J. Comhaire et J. Van Leeuw interviennent dans la discussion.

La Classe décide de publier la communication de M. Luwel dans le *Bulletin des Séances* (pp. 121-131).

Projet de vœux concernant la conservation de la faune au Zaïre et au Rwanda

Un projet de vœux a été soumis par notre confrère M. A. Prigogine devant la Classe des Sciences naturelles et médicales, en sa séance du 13 décembre 1983. Le texte en a été complété ensuite par un groupe où étaient représentées les trois Classes (MM. J.-P. Harroy, P. Staner et A. Prigogine).

Op verzoek van de Klasse voor Natuur- en Geneeskundige Wetenschappen wordt dit ontwerp aan de drie Klassen voorgelegd, opdat het de ideeën van heel de Academie zou weergeven.

Na bespreking brengt de Klasse aan de tekst een lichte wijziging aan.

Toelagen vanwege de UNESCO

De H. J. Comhaire deelt mee dat een toelage kan verkregen worden vanwege de UNESCO voor de voorbereiding en de publikatie van verhandelingen. Het dossier moet voorgelegd worden door de Nationale Commissies van twee Staten die lid zijn van de organisatie.

Geheim Comité

De titelvoerende en eretitelvoerende leden, vergaderd in Geheim comité, hebben Mevr. Marthe Engelborghs-Bertels, Mevr. Yola Verhasselt en de H. Thierry Verhelst verkozen tot geassocieerden.

De zitting wordt gegeven te 17 h 20.

A la demande de la Classe des Sciences naturelles et médicales, ce projet est soumis aux trois Classes, afin qu'il traduise les idées de toute l'Académie.

Après discussion, la Classe apporte une légère modification au texte.

Subvention de la part de l'UNESCO

M. J. Comhaire signale qu'une subvention peut être obtenue de la part de l'UNESCO pour la préparation et la publication de mémoires. Le dossier doit être présenté par les Commissions nationales de deux États membres de l'organisation.

Comité secret

Les membres titulaires et titulaires honoraires, réunis en Comité secret, ont élu Mme Marthe Engelborghs-Bertels, Mme Yola Verhasselt et M. Thierry Verhelst en qualité d'associé.

La séance est levée à 17 h 20.

De „Stanley Papers” van Pirbright naar Tervuren *

door

M. LUWEL **

SAMENVATTING. — Zo de naam van Henry Morton Stanley onverbrekkelijk gebonden is met de schepping van de Onafhankelijke Kongostaat door Leopold II, zo bestaat er ook een blijvend verband tussen Tervuren en Pirbright, het dorp in Surrey waar Stanley het landgoed „Furzehill” bezat.

Stanley bezocht tweemaal de Afrikaanse tentoonstelling te Tervuren in 1897, „onze tentoonstelling” zoals Leopold II hem schreef. Stanley, die een belangrijke rol speelde in de verwezenlijking van de Onafhankelijke Kongostaat, noteerde in zijn dagboek op 3 september dat hij naar Tervuren was gegaan „om er de Kongo-Annexe te zien, die uitstekend ingericht is”. Het meest indrukwekkende gebouw van de tentoonstelling van Tervuren, het „Palais des Colonies”, werd in 1898 omgevormd in een permanent museum. In 1910 echter bleek het te klein te zijn en werd het vervangen door een majestueuze constructie van Charles Girault, de architect van het „Petit Palais” te Parijs.

Naarmate de politieke toestanden veranderden werd de naam „Musée du Congo” vervangen door „Musée du Congo belge”, „Musée royal du Congo belge” en tenslotte „Musée royal de l’Afrique centrale”. Stanley bleef steeds aan deze instelling verbonden, dank zij de aanwezigheid van herinneringen van de ontdekkingsreiziger enerzijds en verzamelingen autografen anderzijds. Zo schonk in 1954 de koloniale instelling „Minétain” een omvangrijk „letterboek” dat een uitgebreide verzameling kopieën was van brieven bevatte die door Stanley vanuit Kongo gedurende de jaren 1881-82 verzonden werden. Ter herdenking van de vijftigste verjaardag van de dood van Stanley richtte het Museum datzelfde jaar een grote openbare manifestatie en een historische tentoonstelling in. Het jaar daarop werden door het Museum de verzamelingen tentoongesteld, die de familie Stanley bereidwillig had geschonken.

Aan de hand van een reeks studies bevestigde de auteur de grote belangstelling die de ontdekkingsreiziger vertoonde voor België in het algemeen en voor het Museum in het bijzonder. Majoor Denzil Stanley, zijn echtgenote Mrs. Helen Stanley en hun zoon Richard vergemakkelijkten de toegang tot het archief op Furzehill. Tijdens de verscheidene bezoeken die de auteur aan Furzehill bracht, werd er vaak gesproken over de toekomst van dit bijzonder familiearchief. Het is dan ook niet verwonderlijk dat, per schrijven van 9 februari 1981 aan de auteur, Richard M. Stanley de „first refusal” aanbood, d.w.z. de eerste gelegenheid de verzameling in haar geheel te kopen. Tenslotte waren het de „Société Générale de Belgique”, samen met vijf maatschappijen uit dezelfde groep, die de „Stanley Papers” aanschaften.

* Mededeling voorgelegd op de zitting van de Klasse voor Morele en Politieke Wetenschappen gehouden op 17 januari 1984. — Tekst neergelegd op 7 mei 1985.

** Lid van de Academie; Koninklijk Museum voor Midden-Afrika, B-1980 Tervuren (België).

Maar begin 1982 verzette het Britse „Department of Trade” zich tegen de uitvoer van het archief, om redenen van nationaal belang. Het probleem werd voorgelegd aan het „Reviewing Committee on the Export of Works of Art”, dat op 6 mei 1982 een hoorzitting inrichtte. De auteur nam aan de besprekingen deel en legde de nadruk op de plaats die H. M. Stanley bekleedt in de Belgische overzeese geschiedenis.

Het Comité stelde een voorlopige oplossing voor : de uitvoerlicentie werd met vier maand gepostponeerd. Gedurende die periode kreeg elke Britse collectie met openbaar karakter, die 400 000 £ kon aanbieden — het bedrag van het Belgisch bod — , *ipso facto* voorrang voor het aanschaffen van het archief. Dit gebeurde niet en op 17 november werd het archief met een vliegtuig van de Belgische luchtmacht naar Brussel overgebracht.

Teneinde de „Stanley Papers” op een behoorlijke wijze te bewaren, werd er besloten een Stanley-Paviljoen in te richten in het Koninklijk Museum voor Midden-Afrika. Een uitgave van de fundamentele teksten van Stanley zal deze merkwaardige historische bron ter beschikking stellen van de Afrikanisten uit de hele wereld.

RÉSUMÉ. — *Les Papiers Stanley de Pirbright à Tervuren.* — Si le nom de Henry Morton Stanley ne peut être dissocié de la création de l'État Indépendant du Congo par Léopold II, il existe également un lien permanent entre Tervuren et Pirbright, le village dans le Surrey où Stanley possédait le domaine «Furzehill».

Par deux fois, Stanley visita l'exposition africaine de 1897 à Tervuren, „notre exposition” comme le lui écrit Léopold II. Stanley, qui avait pris une part prépondérante dans la réalisation de l'État Indépendant du Congo, note dans son journal en date du 3 septembre, qu'il avait été à Tervuren «afin d'y voir l'Annexe du Congo qui se présente d'une façon excellente». Le bâtiment le plus imposant de l'exposition de Tervuren, le «Palais des Colonies», se métamorphosa en 1898 en un musée permanent. Trop exigu, il fut remplacé en 1910 par une majestueuse construction de Charles Girault, l'architecte du Petit Palais à Paris.

Le Musée du Congo deviendra, au gré des nécessités politiques, Musée du Congo belge, Musée royal du Congo belge et Musée royal de l'Afrique centrale. Stanley restera lié à cette institution, tant par la présence de souvenirs que par des collections d'autographes. Signalons entre autres le don fait par l'organisme colonial «Minétain» en 1954, d'un copie-lettres comprenant le texte de nombreuses missives expédiées du Congo par Stanley pendant les années 1881-82. Le Musée prit part la même année, par une grande manifestation publique et une exposition historique, à la commémoration du cinquantième anniversaire de la mort de Stanley. L'année suivante, le Musée exposa les collections que la famille Stanley avait offertes en guise de reconnaissance.

Par une série d'études, l'auteur a confirmé le grand intérêt que la Belgique en général et le Musée plus spécialement, portaient à l'explorateur. Le major Denzil Stanley, son épouse Mrs. Helen Stanley et leur fils Richard facilitèrent l'accès aux archives à Furzehill. Pendant les nombreuses visites de l'auteur à Furzehill, l'avenir de ces archives familiales fut maintes fois au centre des entretiens. Il n'est donc pas étonnant que le 9 février 1981, par lettre personnelle à l'auteur, Richard M. Stanley proposa le «first refusal», c'est-à-dire la première occasion d'acheter la collection dans son entièreté. Finalement, ce furent la Société Générale de Belgique et cinq sociétés du même groupe qui achetèrent les archives historiques.

Cependant, au début de 1982, le Ministère du Commerce de Grande-Bretagne s'opposa à l'exportation des archives, pour des raisons d'intérêt national. Le problème fut soumis à l'avis du «Reviewing Committee on the Export of Works of Art» qui tint, le 6 mai 1982, une

audience. L'auteur prit part à cette discussion et il y invoqua l'importance de la place qu'occupe H. M. Stanley dans l'histoire de l'Outre-Mer belge.

Le Comité proposa une solution intermédiaire : il fixa à quatre mois le délai pendant lequel toute collection de Grande Bretagne à caractère public qui parviendrait à réunir une somme de 400 000 £, c'est-à-dire le montant de l'offre belge, recevrait *ipso facto* la priorité dans l'acquisition des Papiers Stanley. Cela ne se produisit pas et le 17 novembre 1982, un avion de la Force aérienne belge ramenait ce précieux fonds en Belgique.

Afin de dignement conserver les archives, il fut décidé qu'un pavillon Stanley serait aménagé au Musée royal de l'Afrique centrale à Tervuren. L'édition des textes stanleyens les plus importants mettra ces remarquables sources historiques à la disposition des africanistes du monde entier.

SUMMARY. — *The Stanley Papers from Pirbright to Tervuren.* — If Henry Morton Stanley's name cannot be dissociated from the creation of the Congo Free State by Leopold II, there is also a permanent link between Tervuren and Pirbright, the village in Surrey where Stanley had his country residence «Furzehill».

On two occasions Stanley visited the African Exhibition of 1897 in Tervuren, "our exhibition" as King Leopold II wrote to him. Stanley who played an important part in the founding of the Congo Free State, noted in his journal on September 3rd that he went to Tervuren in order "to see the Congo Annexe which is excellently arranged". The most imposing building of the Tervuren Exhibition, the "Palais des Colonies", was metamorphosed into a permanent museum of the Congo in 1898. When exiguity created a lot of problems, a new majestic construction was planned by the architect of the "Petit Palais" in Paris, Charles Girault.

As the political situation evolved, the label changed successively from "Musée du Congo" to "Musée du Congo belge", subsequently "Musée royal du Congo belge" and finally "Musée royal de l'Afrique centrale". Stanley remained firmly attached to this institute, by means of souvenirs and a large collection of autographs. In 1954 a very important letter-book, comprising a rich collection of copies of letters sent by Stanley from the Congo during the 1881-82 period was presented to the Museum by the well-known Congo Society "Minétain". The same year the Museum commemorated the 50th anniversary of Stanley's death by an impressive public function and a historical exhibition. The following year the Museum showed the numerous objects which the Stanley family had offered very graciously.

By his research work on the famous traveller, the author wanted to prove that the explorer enjoyed a real interest in Belgium generally speaking and even more definitely in the Tervuren Museum. It has to be emphasized that Major Denzil Stanley, his wife Mrs. Helen Stanley and their son Richard greatly helped by giving access to the Furzehill archives. While sojourning at Furzehill the author had frequent opportunities of talking about the destination of these exceptional family archives. It was therefore not surprising that, by a personal letter of 9 February 1981, Richard M. Stanley gave him a first refusal, i.e. the first opportunity to buy the Stanley Papers in their entirety. Finally the "Société Générale de Belgique" and five societies of the same group bought the Stanley Papers.

However, at the beginning of 1982, the Department of Trade, for reasons of national interest, refused an export licence. The problem was submitted to the Reviewing Committee on the Export of Works of Art which organised a hearing on 6th May 1982. The author took part in this discussion and insisted on Henry M. Stanley's place in Belgian overseas history.

An intermediate solution was found by the Committee which proposed a delay of four months for the export of the Papers. During this period an opportunity was given to any public collection in Great Britain able to offer 400 000 £, the sum the Belgian buyer intended to pay. However, no such offer occurred and on November 17th, the Stanley Papers were flown to Brussels by an aircraft of the Belgian Air Force.

In order to give the Stanley Papers a worthy repository, it was decided to create a Stanley Pavilion at the Royal Museum for Central Africa at Tervuren. An edition of Stanley's essential texts will be made available to the Africanists all over the world.

Daar werd, doorheen de jaren, een band gesmeed tussen Stanley en Tervuren. De organisator van de Onafhankelijke Kongostaat bezocht op 24 april 1897, samen met zijn echtgenote, de Afrika-afdeling van de Brusselse wereldtentoonstelling van 1897, te Tervuren.

Beiden hadden Wenen en Budapest bezocht en maakten van de gelegenheid gebruik bij de terugkeer, om Leopold II te Brussel te begroeten, die aldaar hun gastheer was. Kommandant Charles Liebrechts, secretaris-generaal van het Departement van Buitenlandse Zaken van de Onafhankelijke Kongostaat en oud-medewerker van Stanley in Afrika, was hun cicerone. Stanley, zo schreef een journalist, kreeg een zeer goede indruk van hetgeen in Midden-Afrika was verwezenlijkt, sedert hij er voor de laatste keer was doorgetrokken, Emin Pasja ter hulp. De ontdekkingsreiziger waardeerde het educatieve karakter van de expositie en bewonderde ook de kunstzinnige manier waarop de voordelen van de kolonisatie van het rijke Centraal-Afrikaanse gebied werden uitgebeeld [1] *.

Zoals te verwachten, gaf het kortstondige verblijf te Brussel Leopold II de gelegenheid met zijn vertrouwde medewerker een onderhoud te hebben op 23 april 1897, met Kongo-materie als thema [2].

Dat het bezoek aan Tervuren de Stanley's goed bevallen was, komen we te weten in een brief van de Koning aan Stanley d.d. 23 juli 1897 : „J'espère que Mme Stanley et Vous, Vous n'oubliez pas que Vous aviez le désir de retourner à Tervueren et que Vous n'y passerez point sans me donner le plaisir de Vous serrer la main” [3]. In hetzelfde schrijven vroeg Leopold II aan Stanley om Sir Edward Arnold, die aangesproken werd om in *The Daily Telegraph* artikels ten voordele van de Kongolese politiek te schrijven, aan te zetten de tentoonstelling, „notre exposition”, te komen bekijken.

Stanley komt, nog vóór het einde van de tentoonstelling, weer even op bezoek te Tervuren. Daarvoor onderbrak hij zijn vakantie te Dieppe, waar hij in familieverband o.m. met zijn 28 maand oud adoptiefzoonje Denzil, verbleef. Te Parijs komt „Mr Collins of the Colonial Office” hem opzoeken op 1 september 1897 en de volgende dag reizen de beide heren naar Brussel, waar ze de expositie willen bezoeken.

* De cijfers tussen haakjes [] verwijzen naar de noten en referenties p. 131.

Stanley noteert op 3 september 1897: „Collins & I are doing the Exhibition together. To-day went to Tervueren to see the Congo Annexe which is excellently arranged”. Op 4 september reist Collins naar London omdat zijn vacantie beëindigd is. Op 7 september verlaat Stanley Brussel, om acht uur 's morgens [4].

Alhoewel de Koning de wens had uitgedrukt dat zijn medewerker bij een eventuele overkomst naar Brussel even bij hem zou aanlopen, heeft Stanley niets voordien laten weten. Op 6 september 1897 deelt Stanley toch aan zijn vroegere werkgever mee dat hij de „Congo Expedition” (*sic*) heeft getoond aan een „gentleman from the British Colonial Office” maar dat die nu naar Londen was vertrokken, zodat hij kon schrijven „... my business in Brussels is ended, and accordingly return to my family at the hotel de Puys, Dieppe” [5].

Wanneer Stanley op 9 september 1897 terug is in Dieppe waar de hele familie hem aan het station afhaalt, ontvangt hij een brief van de Koning [6]. Zoals zeer vaak bij Leopold, blijft de tekst matter-of-fact: „Je regrette bien de ne pas avoir eu le plaisir de Vous serrer la main”. En op het aanbod van Stanley om tijdens zijn geplande reis naar Zuid-Afrika iets voor Leopold II te doen, komt deze laatste onmiddellijk voor de dag met een recruteringsaktie voor de Kongostaat.

De correspondentie tussen Leopold II en Stanley loopt verder tot aan de dood van de explorator in 1904 en zelfs nadien werden er brieven gewisseld tussen zijn weduwe en de Koning.

Na de tentoonstelling evolueerde het „Palais des Colonies” dat het centrale en meest imposante gebouw was geweest te Tervuren, tot een bestendig museum (1898).

In het eerste decennium van de twintigste eeuw — Leopold II stierf op 17 december 1909 — kwam het huidige museumgebouw tot stand, langs de steenweg naar Leuven. Architect Charles Girault, die ook het „Petit Palais” te Parijs bouwde, zorgde voor een typisch Franse constructie die door koning Albert ingehuldigd werd op 30 april 1910 [7].

In het museum te Tervuren, dat achtereenvolgens „Musée du Congo”, „Musée du Congo belge”, „Musée royal du Congo belge” en „Musée royal de l’Afrique centrale” (in de meer recente periode ook met Nederlandse versies) heette, heeft men zich nooit losgehaakt van Henry Morton Stanley. Zowel op het gebied van collectiestukken als van manuscripten werd gezorgd voor uitbreiding. Een van de merkwaardigste verrijkingen bestond in de aankoop, in 1939, van twee brieven door Stanley geschreven aan de krantenmagnaat James Gordon Bennett jr. in wiens opdracht hij op zoek was getrokken naar Livingstone. In 1954 schonk het koloniale organisme „Minétain” een copie-lettres dat de dubbels bevatte van een reeks brieven die Stanley in de jaren 1881-82 uit Kongo had gestuurd aan verscheidene bestemmingen.

In 1954 herdacht het Koninklijk Museum voor Belgisch-Kongo de vijftigste verjaring van het overlijden van Stanley met een historische tentoonstelling (10 mei - 30 juni 1954) geopend in aanwezigheid van majoor Denzil M. Stanley, de adoptiefzoon van de ontdekkingsreiziger en zijn echtgenote. In hetzelfde jaar was het museum betrokken bij de onthulling van een gedenkplaat in de parochiekerk van

Pirbright, de landelijke gemeente waar Stanley het buitengoed „Furzehill” had gekocht.

In 1955 werden de Stanleyana tentoongesteld die de familie aan het museum had geschonken, als blijk van waardering voor de interesse die Tervuren had betoond voor de man die de loop van de Kongo had verkend en die een koning had geholpen in het stichten van een staat in Midden-Afrika. Men vergete niet dat de appreciërende belangstelling voor Stanley in Groot-Brittannië eerder van recente datum is. Denzil M. Stanley vertrouwde ons toe dat het negeren en kleineren van zijn stiefvader hem zeer bedroefde en dat het een levensdroom van hem was een tekst op te stellen die voor rehabilitatie zou zorgen.

In 1958, tijdens een wandeling in het park van Furzehill, kwam Major Denzil met het idee naar voor, zijn zeer ruim buitengoed aan de Belgische staat te verkopen opdat die er een soort studiecentrum voor Belgische studenten zou inrichten. Het overlijden van Major Stanley, niet zo lang daarop, verhinderde de verwezenlijking van dit plan.

De vertrouwensverhouding die gegroeid was tussen Furzehill en Tervuren, bleef bestaan, ook na de vroegtijdige dood van Denzil. Mrs. Helen Stanley en later haar zoon Richard M. Stanley, beschouwden België als het enige land waarvoor Henry Morton had gewerkt en Tervuren — vooral de Afdeling voor Geschiedenis — de plek waar zij zich op bekend terrein bevonden.

Van haar kant was de familie Stanley ook zeer inschikkelijk. Probleemloos konden wij het archief aldaar inzien en bestuderen. Wij zorgden er voor dat nu en dan uit een publicatie bleek dat de toegankelijk gemaakte documentatie werd gebruikt en dat de bedoeling een biografie van de grote familiale figuur te produceren, niet in de vergeethoek geraakte.

Menige keer werd over de toekomst van het belangrijke archief gesproken en zo vele keren werd de naam van het museum te Tervuren te pas gebracht. Uiteindelijk gaf Richard M. Stanley ons in een schrijven d.d. 9 februari 1981 een unieke kans door een „first refusal” voor te stellen. Een essentiële passus van dit schrijven verklaart zijn houding : „... because of the close ties that exist between Belgium and Furzehill, it has always been my wish that before any sale took place, the Museum should be given the opportunity of purchasing the Stanley archives in its entirety”.

Gezien de voor de hand liggende financiële mogelijkheden eerder gering waren, diende uitgezien te worden naar het mecenaat. Met dankbaarheid vermelden wij de interventies in dezen, van onze studiegenoot Dr Herman Liebaers, toen Grootmaarschalk van het Hof, die wij hadden ingelicht over het enorme belang van het te koop aangeboden Stanley-archief, onvervangbaar voor de geschiedenis van België in Afrika.

De Generale Maatschappij van België en een vijftal maatschappijen uit haar groep, ontfermden zich over de te koop aangeboden archivalia. In januari 1982 werd een overeenkomst bereikt over de verkoopprijs. Een uitvoervergunning was het enige dat nog het overbrengen naar België moest bezegelen.

Zoals naar gewoonte, had het „Department of Trade” zijn zeg in die aangelegenheid. De conservator van de handschriftenafdeling van de „British Library” vervulde de rol van „Expert Adviser” en hij verzette zich tegen de uitvoer van die collectie om reden van nationaal belang. Hij deed daarvoor beroep op het eerste en het derde van de zgn. Waverley-criteria. Lord Waverley was de voorzitter geweest van een comité dat in 1950 door de „Chancellor of the Exchequer” werd in het leven geroepen en dat als taak toegewezen kreeg : „To consider and advise on the policy to be adopted by His Majesty's Government in controlling the export of works of art, books, manuscripts, armour and antiques and to recommend what arrangements should be made for the practical operation of policy” [8].

Het „Waverley Committee” had fundamentele richtlijnen aanbevolen in het beoordelen van de al dan niet ontvankelijkheid van een aanvraag tot uitvoervergunning. De volgende vragen dienden te worden gesteld en beantwoord :

1. „Is the object so closely connected with our history and national life that its departure would be a misfortune ?
2. Is it of outstanding aesthetic importance ?
3. Is it of outstanding significance for the study of some particular branch of art, learning or history ?”

De instelling waaraan het probleem van een uitvoervergunning wordt toegespeeld, zo een bevoegde „Expert Adviser”, om reden van nationaal belang, negatief erover oordeelt, is de in 1952 samengestelde „Reviewing Committee on the Export of Works of Art”.

De beslissing van dit comité is decisief. Zij kan een financieel reeds gesloten akkoord in de grond boren. De behandeling van een zaak door dit organisme mag dan ook niet te lichtvaardig als een formaliteit worden beschouwd. Dat wordt tenslotte bewezen door het rapport over de activiteit van de „Reviewing Committee on the Export of Works of Art” tijdens de periode van 1 juli 1981 tot 30 juni 1982, dat in december 1982 aan „The Rt. Hon. Paul Channon, Minister of the Arts”, werd overgemaakt. Gedurende die twaalf maanden werden achttien zaken naar het „Reviewing Committee” verwezen door de bevoegde „Expert Adviser” van het „Department of Trade” (voor iedere zaak wordt een specialist belast met het onderzoek).

Van die achttien zaken werden er acht niet onderzocht omdat inmiddels de aanvragen tot uitvoerlicentie werden ingetrokken. Dus bleven er nog tien aanvragen over die het „Reviewing Committee” te behandelen kreeg. In negen gevallen werd de uitvoervergunning tijdelijk — soms voor verscheidene jaren — geweigerd en slechts in één enkel geval werd de uitvoer zonder veel aarzelen toegestaan. Het ging dan namelijk om een chronometer die in het bezit van kapitein Vancouver was geweest en waarvoor de bestemming bleek te zijn het „Vancouver Maritime Museum” in Canada. Het „Reviewing Committee” dat er op staat dat de exportbestemming geen invloed mag hebben, liet zich ditmaal toch beïnvloeden door historische en sentimentele banden en adviseerde de export van de chronometer.

Van de negen overblijvende aanvragen tot uitvoer werden er uiteindelijk slechts twee ingewilligd. Dat betekent 22 per honderd. En in een van die twee aanvragen ging het om het Stanley-archief.

In de hele operatie van het onderzoek door de „Reviewing Committee on the Export of Works of Art” bekleedt de zgn. „hearing” een centrale plaats. Aan deze hoorzitting gaat het indienen van een tekst vooraf, enerzijds vanwege de „Expert Adviser” en anderzijds door een vertegenwoordiger van de aanvrager die een uitvoerlicentie wil verkrijgen. Op de „hearing” in verband met de Stanley-archivalia werd de argumentatie nog eens duidelijk overgedaan. De zitting ging door op het „Royal United Services Institute” in Whitehall op 6 mei 1982. De Waverley-criteria één en drie werden speciaal besproken. De „Expert Adviser” onderstreepte het historische belang van het Stanley-archief. Uit de vele notaboekjes, zo oordeelde hij, zou het mogelijk zijn de door de ontdekkingsreiziger gevolgde methode te leren. Op alle gebieden, zo vond hij, werd de gelegenheid geboden nieuwe biografische elementen te gebruiken. Er werd ook gezegd dat de verhouding Leopold II - Stanley niet zo gelukkig was als men had voorgesteld. Men voerde ook aan dat, alhoewel een groot gedeelte van het archief in betrekking stond tot exploratie van — latere — Belgische territoria in Afrika, er heel veel niets te maken had met die streken [9]. Heel druk werd door aanwezigen op de „hearing” geïnformeerd over de eventuele toekomst van het archief zo het in Belgische handen zou komen, waar het zou bewaard worden, welke de formaliteiten van raadpleging zouden zijn, etc.

Uitgenodigd door de vragende partij om op de hoorzitting aanwezig te zijn als kenner van dit archief, oordeelden wij het nuttig en noodzakelijk de nadruk te leggen op de „Belgische” kaart die Stanley jarenlang had gespeeld. Tijdens ons herhaald verblijf te Furzehill hadden wij immers de gelegenheid de in de woning alom verspreide documenten samen te brengen en te bestuderen. Onze verdediging bestond er dan ook in de essentiële feiten weer te geven die het bewijs konden leveren dat Stanley volledig in de Belgische sfeer was geraakt of tenminste een groot deel van zijn leven voor België in Afrika had gewerkt. Wij wezen dus op diverse contacten die Stanley met Belgische koloniale gebieden — zij het in verschillende mate — had gelegd : het vinden van Livingstone op het Tanganyikameer ; het afvaren van het grootste gedeelte van de Kongostroom ; zijn langdurige medewerking met Leopold II bij de schepping van de Onafhankelijke Kongostaat ; de „Emin Pasha Relief Expedition”, die, speciaal op aandringen van Leopold II, dwars door Kongo trok.

Wij herinnerden eraan dat Leopold II, Stanley, tijdens zijn reis door Afrika, niet uit het oog had verloren (Verney Lovett Cameron, die Stanley enkele maanden voorop liep maar het niet klaarspeelde prauwen te vinden om de stroom af te varen, had hij trouwens ook nauwlettend gevolgd).

Wij vermeldden dat Stanley van 1878 tot 1895 in Leopoldiaanse dienst stond ; dat hij ook voor de aanleg van een spoorweg werd geconsulteerd ; dat hij met Leopold II een zeer drukke correspondentie heeft gevoerd.

Stanley werd door de Koning der Belgen geraadpleegd over hangende problemen als daar waren : de expansie naar de Nijl, de Arabische kwestie in Midden-Afrika, de Anglo-Belgische grensmoeilijkheden en de kansen van een expeditie naar Khartoem (door Stanley onmiddellijk als onuitvoerbaar bestempeld). Wij bespraken ook de nationaliteit van Stanley, als Welshman geboren, tot Amerikaan ontwikkeld en voor wie het later erg moeilijk bleek vijf „Britse jaren” bijeen te bewijzen om hem de gelegenheid te geven zich als Britse onderdaan te reintegreren en zo als liberaal-unionistische kandidaat op te komen voor het Lagerhuis.

Wij legden er de nadruk op dat Stanley de enige, buitenlandse medewerker is geweest die, zijn leven lang, vriend van Leopold II is gebleven en hem niet de rug heeft toegekeerd, zoals Hermann Wissmann en Pierre Savorgnan de Brazza. Wij wezen er nog op dat Stanley en Leopold II de twee beschermgoden van de Belgische expansie in Afrika zijn geworden die te pas en te onpas naar voor werden geschoven in het beeld van België in het buitenland, o.m. in de Belgische koloniale film.

Wij releverden de houding van de Belgische kolonie die in 1928 aan Stanley een reeks van vijftien postzegels wijdde (een nieuwe uitgave met opdruk in 1931) en herinnerden eraan dat deze eer hem slechts vele jaren later ten deel is gevallen in een Britse postzegelreeks, de Britse wereld van ontdekkingsreizigers voorstellend.

Onze conclusie was dat Groot-Brittannië een plethoor van exploratoren bezat, dat België alleen maar Stanley had, maar dat hij in de Belgische wereld stevig was ingeburgerd, met monumenten in Leopoldstad en in Stanleystad en dat hij, in die Belgische kontekst, voor Groot-Brittannië toch niet verloren was. Onze oproep klonk wellicht enigszins pathetisch, doch wij geloofden in de gerechtigheid van onze zaak...

Na een korte discussie besloot het „Reviewing Committee on the Export of Works of Art” de uitvoerlicentie voor de tijd van vier maanden uit te stellen.

Zo, tijdens die periode, een publieke verzameling in het Verenigd Koninkrijk 400 000 £ d.w.z. de prijs waarover koper en verkoper tot een akkoord waren gekomen, kon neertellen voor het Stanley-archief, dan zou dit Britse bod de voorrang hebben op het buitenlandse. Deze beslissing kwam enigszins onverwacht en tamelijk kil op de verdedigers van de aanvraag neer. Alhoewel de som zó belangrijk was dat maar weinige instanties zoveel zouden kunnen opbrengen, toch verkeerden allen in het ongewisse.

Enkele dagen na de historische hoorzitting over de uitvoer van de historische papieren, verscheen er een echo in *The Sunday Telegraph* met als typische Engelse titel : „H. M. Stanley meets his Waterloo” [10]. Daarin werd gewag gemaakt van een belangenbotsing tussen Groot-Brittannië en België. Er werd gewezen op de rol en de macht van Professor John White's „Reviewing Committee on the Export of Works of Art”. De auteur van deze tekst vond dat België — gezien de betrekkingen van Stanley met de Kongolese politiek van Leopold II — meer argumenten kon naar voor brengen.

Het waren toch dagen van spanning. Gelukkig kwam er in Groot-Brittannië geen campagne tot het bijeengaren van aankoopfondsen. Op 27 september 1982, te

middernacht, verliep het uitstel van vier maanden. Op 17 november 1982 bracht een vliegtuig van de Belgische luchtmacht het Stanley-archief naar Brussel.

Nadat een consensus tot stand was gekomen over de toekomstige bewaarplaats van het archief nl. het Koninklijk Museum voor Midden-Afrika te Tervuren, werd contact gelegd met de Minister van Openbare Werken voor wie wij dan een project van „Stanley Room” hebben opgesteld. Daarvoor werd een design bureau aangesproken dat werk diende te maken van een plan dat het Stanleyarchief een waardig onderdak zou verlenen, beveiligd tegen brand en diefstal en vochtigheid.

Ontwerpen werden opgemaakt, bestudeerd en beoordeeld. Volgens de meest recente informatie wordt het begin van de transformatiewerken van een paviljoen behorend tot het gebouwencomplex van het Museum, voorzien voor het tweede kwartaal van het jaar 1985. Eerst na het in orde brengen van dit Stanley-paviljoen kan goed werk worden gemaakt van classificatie en inventarisatie, de onontbeerlijke schakels tot het overgaan naar de laatste fase, het volledig beschikbaar stellen van de documenten voor de onderzoeker.

Zoals hierboven vermeld, kregen wij destijds van de familie Stanley de autorisatie om het archief te raadplegen. Dat was een niet te versmaden voorrecht dat ons de gelegenheid heeft gegeven, gedurende jaren, kennis te maken met een merkwaardig fonds over de exploratie en inbezitneming van Midden-Afrika. Aldus konden wij voor onze publicaties over H. M. Stanley en zijn medewerkers, gebruik maken van eersterangsmateriaal dat toeliet de ontdekkingsreiziger in een meer waarheidsgetrouw kader te plaatsen.

Een studie over het bezoek van de Britse reiziger Harry Hamilton Johnston die in 1882-83 de Neder-Kongo en een gedeelte van de middenloop van de Kongo bereisde en er vriendschap sloot met de aldaar wroetende Stanley, zou niet denkbaar zijn geweest zonder het bestaan van een collectie brieven van Johnston [11].

Een rijke correspondentie stelde ons in staat Stanley beter te benaderen als auteur en levenslang medewerker van de uitgever Edward Marston, die reeds in 1872 had begrepen wat voor mogelijkheden in de zich aanbiedende jonge man schuilden. Marston's „Secure Stanley at any price” tot zijn medewerkers, was de onmiddellijke reactie van een uitgever die de verrukkelijke geur van een intens beleefd reisverhaal van een journalist op zoek naar Livingstone had opgesnoven [12].

Na gedurende jaren de gunstige condities te hebben gecreëerd die tot een gelukkige overeenkomst hebben geleid met de familie Stanley, ligt het in onze bedoeling een reeks Stanley-teksten te publiceren die van fundamenteel belang zijn voor de geschiedenis van de exploratieperiode in Midden-Afrika. Aldus menen wij, na de Stanley-documenten veilig te hebben gesteld, de studerende gemeenschap een complementaire dienst te kunnen bewijzen.

NOTEN EN REFERENTIES

- [1] *L'Étoile Belge*, 26 april 1897. Over die tentoonstelling zie LUWEL, M. & BRUNEEL-HYE DE CROM, M. 1967. Tervueren 1897, *Ann. K. Mus. Midd. Afr.*, Reeks Hist. Wet.
- [2] STANLEY, H. M., Congo Journal 1890-1901, *in dato* 23 april 1897.
- [3] Archief van het Koninklijk Paleis, Brussel, A6 102/105.
- [4] STANLEY, H. M., Congo Journal 1890-1901, *in dato* 1 tot 7 september 1897.
- [5] Deze brief die bewaard wordt op het Koninklijk Paleis te Brussel, schreef Stanley op briefpapier van het Brusselse Hotel de Bellevue. Volgens zijn „Congo Journal 1890-1901”, 7.IX.1897, verzond hij dit schrijven per „commissioner” uit Parijs, van zodra hij er in zijn hotel arriveerde.
- [6] De minute, gedagtekend 8 september 1897, berust op het Koninklijk Paleis te Brussel.
- [7] Voor een geschiedkundig overzicht, zie : LUWEL, M. 1960. Histoire du Musée royal du Congo belge à Tervuren, *Congo-Tervuren*, 6 (2) : 30-49.
- [8] Twenty-eighth Report of the Reviewing Committee appointed by the Chancellor of the Exchequer in December, 1952, presented to Parliament by the Minister of the Arts by Command of Her Majesty, March 1983, p. 34.
- [9] Zie p. 20 van het „Twenty-eighth Report of the Reviewing Committee”.
- [10] Het stukje was van de hand van commentator Kenneth Ross (16 mei 1982).
- [11] LUWEL, M. 1978. H. H. Johnston et H. M. Stanley sur le Congo. — *Mém. Acad. r. Sci. Outre-Mer*, Cl. Sci. mor. polit., nouv. sér. in-8°, 46 (3), 105 pp.
- [12] LUWEL, M. 1981. Henry Morton Stanley en zijn uitgever Edward Marston. — *Meded. Zitt. K. Acad. overzeese Wet.*, nieuwe reeks, 27 (4) : 569-582.

Zitting van 21 februari 1984

(Uittreksel van de notulen)

In afwezigheid van de directeur, de H. A. Coupez, wordt de zitting geopend te 14 h 30 door de deken van jaren, de H. A. Duchesne, bijgestaan door de H. J.-J. Symoens, vast secretaris.

Zijn bovendien aanwezig: De HH. A. Gérard, M. Luwel, A. Maesen, titelvoerende leden; Mevr. P. Boelens-Bouvier, A. Dorsinfang-Smets, de HH. V. Drachousoff, E. Lamy, P. Salmon, geassocieerden; de H. J. Comhaire en E.P. J. Theuws, correspondenten, alsook de H. A. Prigogine, lid van de Klasse voor Technische Wetenschappen.

Afwezig en verontschuldigd: De HH. A. Baptist, A. Coupez, J. Deleu, E.P. J. Denis, de HH. M. d'Hertefeldt, J. Everaert, J.-P. Harroy, A. Huybrechts, J. Nenquin, J. Pauwels, S. Plasschaert, A. Rubbens, J. Sohier, E.P. J. Spae, de HH. J. Stengers, J. Vanderlinden, E. Van der Straeten, E. Vandewoude, alsook de HH. P. Staner en R. Vanbreuseghem, erevaste secretarissen.

Hulde aan de H. Edmond Bourgeois

De Voorzitter van de zitting begroet de familieleden en de naastbestaanden van de H. Edmond Bourgeois, uitgenodigd om de lezing over de overleden Confrater bij te wonen.

De H. J.-J. Symoens spreekt de hulde uit en de aanwezigen bewaren enkele ogenblikken stilte ter herinnering aan de overledene.

De hulde aan de H. E. Bourgeois zal gepubliceerd worden in het *Jaarboek* 1984.

«Chronologie des statues royales des Bakuba»

E.B. J. Cornet heeft op 17 mei 1983 een mededeling over dit onderwerp voorgelegd.

Na kennis te hebben genomen van de verslagen van Mevr. A. Dorsinfang-Smets en de H. A. Maesen over deze mededeling en na een gedachtenwisseling waaraan de HH. P. Salmon, J. Comhaire, E. Lamy deelnemen, verzoekt de Klasse de H. E. Lamy de auteur te contacteren om hem te vragen enkele inleidende bladzijden te schrijven over zijn studiemethode om het begrijpen van de tekst te vergemakkelijken.

Daarna besluit de Klasse deze mededeling te publiceren in de *Mededelingen der Zittingen* (pp. 137-144).

Séance du 21 février 1984

(Extrait du procès-verbal)

En l'absence du directeur, M. A. Coupez, la séance est ouverte à 14 h 30 par le doyen d'âge, M. A. Duchesne, assisté de M. J.-J. Symoens, secrétaire perpétuel.

Sont en outre présents : MM. A. Gérard, M. Luwel, A. Maesen, membres titulaires ; Mmes P. Boelens-Bouvier, A. Dorsinfang-Smets, MM. V. Drachoussoff, E. Lamy, P. Salmon, associés ; M. J. Comhaire et le R.P. J. Theuws, correspondants, ainsi que M. A. Prigogine, membre de la Classe des Sciences techniques.

Absents et excusés : MM. A. Baptist, A. Coupez, J. Deleu, le R.P. J. Denis, MM. M. d'Hertefeldt, J. Everaert, J.-P. Harroy, A. Huybrechts, J. Nenquin, J. Pauwels, S. Plasschaert, A. Rubbens, J. Sohier, le R.P. J. Spae, MM. J. Stengers, J. Vanderlinden, E. Van der Straeten, E. Vandewoude, ainsi que MM. P. Staner et R. Vanbreuseghem, secrétaires perpétuels honoraires.

Éloge de M. Edmond Bourgeois

Le Président de séance accueille les membres de la famille et les proches de M. Edmond Bourgeois, invités à assister à la lecture de l'éloge du Confrère disparu.

M. J.-J. Symoens prononce l'éloge et l'assemblée se recueille en souvenir du défunt.

L'éloge de M. E. Bourgeois sera publié dans l'*Annuaire* 1984.

Chronologie des statues royales des Bakuba

Le R.F. J. Cornet a présenté une communication sur ce sujet le 17 mai 1983.

Après avoir entendu les rapports de Mme A. Dorsinfang-Smets et M. A. Maesen sur cette communication, et après un échange de vues auquel prennent part MM. P. Salmon, J. Comhaire, E. Lamy, la Classe prie M. E. Lamy de contacter l'auteur pour lui demander d'écrire quelques pages introductives sur sa méthode d'étude, en vue d'une meilleure compréhension du texte.

La Classe décide ensuite la publication de cette communication dans le *Bulletin des Séances* (pp. 137-144).

Ontwerp van wensen betreffende de bescherming van de fauna in Zaïre en in Rwanda

De Vaste Secretaris herinnert aan de oorsprong van de wensen. Bovendien meldt hij dat de 2^e en 3^e Klassen voorstellen de vierde wens weg te laten daar de eerste drie wensen betrekking hebben op het behoud van de natuur en de vierde op de voeding en de gezondheid van de bevolking. Zij menen dat het onderwerp van de vierde wens van zo'n belang is dat het redelijkerwijze niet in een paar lijnen kan vervat worden.

Na een gedachtenwisseling waaraan de HH. J.-J. Symoens, A. Prigogine, V. Drachoussoff, J. Comhaire en E. Lamy deelnemen, besluit de Klasse de vierde wens weg te laten.

Zoals de 2^e en 3^e Klassen, vraagt zij aan de Vaste Secretaris de wensen over te maken aan de Staatssecretaris voor Ontwikkelingssamenwerking en er tevens een nota bij te voegen die uitleg verstrekt over het belang van het voedings- en gezondheidsprobleem van de bevolking met een verwijzing naar het Verslag van de Academie over een Voedingsstrategie voor Zaïre.

Wedstrijd 1986

De Klasse besluit de eerste vraag van de wedstrijd 1986 te wijden aan de Literatuur in Afrikaanse talen en de tweede aan de Geschiedenis.

De HH. J. Comhaire en A. Gérard zullen de tekst opstellen van de eerste vraag en de HH. M. Luwel en A. Duchesne de tekst van de tweede vraag.

Schikking van de zittingen

De Vaste Secretaris deelt mee dat een lid van de 2^e Klasse wenst dat de Geheime Comité's zouden gehouden worden vóór de eigenlijke Klassezittingen, zodat de leden die in de provincie wonen aan de Geheime Comité's zouden kunnen deelnemen zonder te laat in Brussel opgehouden te worden.

Na bespreking besluit de Klasse de huidige gang van zaken te behouden; nochtans zouden de zittingen zo moeten georganiseerd worden dat de vergaderingen van het Geheim Comité niet later dan te 17 h zouden aanvangen.

De zitting wordt gegeven te 16 h 45.

Projet de vœux concernant la conservation de la faune au Zaïre et au Rwanda

Le Secrétaire perpétuel rappelle l'origine des vœux. Il signale en outre que les 2^e et 3^e Classes, constatant que les trois premiers vœux concernent la conservation de la nature et le quatrième l'alimentation et la santé des populations, proposent de supprimer le quatrième vœu dont le sujet est si important qu'il ne peut pas être raisonnablement énoncé en quelques lignes.

Après un échange de vues auquel prennent part MM. J.-J. Symoens, A. Prigogine, V. Drachoussoff, J. Comhaire et E. Lamy, la Classe décide la suppression du quatrième vœu.

Comme les 2^e et 3^e Classes, elle demande au Secrétaire perpétuel de transmettre les vœux au Secrétaire d'État de la Coopération au Développement, en les accompagnant d'une note expliquant l'importance du problème de l'alimentation et de la santé des populations avec un renvoi au Rapport de l'Académie sur une Stratégie alimentaire pour le Zaïre.

Concours 1986

La Classe décide de consacrer la première question du concours 1986 à la Littérature en langues africaines et la deuxième à l'Histoire.

MM. J. Comhaire et A. Gérard rédigeront le texte de la première question et MM. M. Luwel et A. Duchesne celui de la deuxième question.

Déroulement des séances

Le Secrétaire perpétuel signale qu'un membre de la 2^e Classe souhaite que les Comités secrets se tiennent avant les séances de Classes proprement dites pour que les membres habitant la province puissent participer aux Comités secrets sans être retenus tardivement à Bruxelles.

Après discussion, la Classe souhaite le maintien de l'ordre de déroulement actuel ; toutefois les séances devraient être organisées pour que les réunions du Comité secret ne débutent pas plus tard que 17 h.

La séance est levée à 16 h 45.

Chronologie des statues royales des Bakuba *

par

J. CORNET **

RÉSUMÉ. — La connaissance des cultures appelées naguère primitives est restée longtemps fondée essentiellement sur la tradition orale, en l'absence d'écritures suffisamment élaborées. Les fouilles archéologiques et d'autres projets scientifiques viennent aujourd'hui compléter et parfois contester les sources orales. Plusieurs expériences récentes au Zaïre illustrent cette évolution de notre connaissance du passé africain. Parmi ces expériences, on retiendra le résultat des fouilles archéologiques du Shaba, en regard des récits relatifs aux monarchies Luba. On voudrait souligner surtout le cas des statues royales kuba, où la confrontation des listes royales, des symboles des règnes et des analyses morphologiques suggère une nouvelle distribution chronologique des statues, par ailleurs hautement significative pour l'histoire de l'art africain.

SAMENVATTING. — *Chronologie van de koninklijke beelden van de Bakuba.* — De kennis van de kulturen, destijds primitief genoemd, steunde gedurende lange tijd voornamelijk op de traditionele mondelinge overlevering bij gebrek aan voldoende uitgewerkte geschriften. De archeologische opgravingen en andere wetenschappelijke projecten komen vandaag deze bronnen van mondelinge overlevering aanvullen en soms betwisten. Verschillende recente proefnemingen in Zaïre verduidelijken deze evolutie van onze kennis over het Afrikaans verleden. Onder deze proefnemingen zal men zich het resultaat herinneren van de archeologische opgravingen van Shaba, tegenover de verhalen over de Luba-monarchieën. Men zou vooral het geval van de koninklijke Kubabeelden willen onderlijnen waar de confrontatie van de koninklijke lijsten, van de symbolen van de heerschappijen en van de morfologische ontleding een nieuwe chronologische verdeling van de beelden suggereert, die trouwens ook betekenisvol zijn voor de geschiedenis van de Afrikaanse kunst.

SUMMARY. — *Chronology of the royal statues of Bakuba.* — The knowledge of cultures formerly called primitive remained for a long time essentially based on the oral tradition, in the absence of sufficiently elaborate writings. Archaeological excavations and other scientific projects now complete, and sometimes contradict, the oral sources. Several recent experiences in Zaire illustrate this evolution of our understanding of the African past. Amongst these experiences, one should consider the results of the archaeological excavations of Shaba, with

* Communication présentée sur invitation du Bureau à la séance de la Classe des Sciences morales et politiques tenue le 17 mai 1983. Publication décidée à la séance du 21 février 1984. — Texte définitif déposé le 4 juin 1985.

** Musées nationaux du Zaïre ; B.P. 4249, Kinshasa 2 (Zaïre).

regard to the narratives relating to the Luba dynasties. One wishes to emphasize above all the case of the royal Kuba statues where the comparison of the royal lists, symbols of reigns and morphological analyses suggest a new chronological distribution of the statues, which additionally is highly significant for the history of African art.

L'évolution de notre vision de l'art nègre mérite d'être observée. Au départ, il a fallu nous réconcilier avec un art qui perdait par-là même son caractère de production sauvage, d'intérêt exclusivement ethnographique.

On l'a étudié d'abord en avantageant l'analyse et la comparaison des formes, car, face à l'extrême abondance et diversité des œuvres, le plus urgent était de distinguer des catégories, de dénommer des styles.

Puis d'autres recherches sont venues, stimulées par une critique toujours plus exigeante et par les nouvelles méthodes que les sciences humaines inventent sans cesse.

Ces travaux, entre autres résultats, ont mis en relief une dimension historique longtemps restée confuse, comme le prouve la dénomination d'*art nègre* qui recouvrait aussi bien l'immense masse des œuvres récentes que d'autres, héritées d'un passé lointain.

Certes, on avait remarqué depuis longtemps que l'art de l'Afrique Noire n'était pas purement répétitif, qu'il possédait une histoire. Mais comment fixer les étapes d'évolution d'un art éphémère, qui s'exprime presque exclusivement dans un matériau périssable, s'évanouissant bientôt sous les assauts combinés du climat et des insectes ? Si les collections publiques ou privées ne les avaient pas préservées, où seraient aujourd'hui tant d'œuvres qui constituent une des bases les plus solides de la culture africaine ?

Il existe un groupe important de statues, miraculeusement conservées, qu'il est possible de rendre à leur histoire, révélant par là, non seulement une dimension temporelle impressionnante, puisque les plus anciennes remontent au XVIII^e siècle, mais en même temps une évolution stylistique particulièrement révélatrice. Ces statues, d'autre part, se classent parmi les plus remarquables de toute l'Afrique sur le plan esthétique. Il s'agit des statues royales des Bakuba du Zaïre.

Les Bakuba les appellent du nom générique de *ndop*. Leur nombre est considérable. Ces statues sont de grandeur, de qualité et même de matériaux très divers. Il n'est cependant pas trop difficile de repérer celles qui ont des chances d'être authentiques. La mode des copies est, en effet, assez tardive, datant probablement des années vingt. Nous connaissons l'existence des statues les plus anciennes, grâce aux visites de voyageurs dont le premier fut le missionnaire américain Sheppard en 1892.

On a toujours retenu comme authentiques, et avec raison, les statues que les rois eux-mêmes ont distribuées entre 1910 et 1924. Les bénéficiaires de ces largesses étonnantes furent successivement l'explorateur hongrois Torday, le ministre belge Renkin, l'administrateur danois Knauer et l'administrateur belge Blondeau. Huit

statues furent ainsi l'objet de donations, source de leur dispersion finale dans les musées : British Museum, Musée de Brooklyn, Musée de Tervuren, Musée National de Danemark, Musée National de Kinshasa. A ces œuvres, nous avons ajouté, après examen de traditions et d'analyses stylistiques, une statue de régent de la Collection Stocklet, deux statues royales de la Collection Verwilghen et une statue de régent de la Collection Léo Félix, toutes trois collections à Bruxelles.

On doit regretter que la tradition orale des Bakuba ne soit pas de nature à satisfaire l'historien à l'égard des *ndop*. Rappelons d'abord l'effort que dut déployer M. Vansina pour établir une liste royale satisfaisante, au milieu d'opinions aux variantes très nombreuses. Quant aux statues, les avis sont encore plus hésitants. Ainsi, quand le roi Kot a-Pey offrit une statue à Knauer, il ne put préciser quel était le roi représenté. Le roi Mbop'a-Kyeen enrichit la collection de Blondeau par une statue que son entourage attribuait au roi Kot Mabiintsh ma Kyeen, dont cependant le règne fut tellement éphémère qu'on ignore même son symbole. Frans OLBRECHTS (1946), directeur du musée de Tervuren, eut le mérite de faire dans son ouvrage *Plastiek van Congo*, la synthèse des déclarations des voyageurs ayant vu les statues au palais et rapporté les commentaires qui leur avaient été fournis. Il classe sept statues, qui sont datées entre le XVI^e siècle et 1907.

La liste d'Olbrechts a longtemps servi de référence, mais de plus en plus pressantes des réticences se firent jour, notamment chez ROSENWALD (1947) et VANSINA (1972, 1978). L'objection majeure est la suivante : des statues dont le style est très voisin, sinon identique, sont classées à des périodes chronologiques fort éloignées les unes des autres. La quasi-identité de style devrait indiquer, au contraire, une même période de création. Il s'agit des statues de Shyaam a-Mbul et de Mbopelyeeng a-Ntshay (attribuée l'une au XVI^e siècle, et l'autre vers 1800) et de Miko mi-Mbul et Mbop'a-Kyeen (l'une daterait de 1810-1840 et l'autre, de 1900).

*
* *

Le terrain des traditions s'avérant décevant, il fallait reprendre le problème sur un tout autre terrain. Comme les statues paraissent se répartir en plusieurs groupes de facture assez rapprochée, on était invité à en faire une étude morphologique systématique, en mettant momentanément entre parenthèses tous les aspects de la chronologie et de l'identification.

Cette recherche a été facilitée : les statues présentent toutes une remarquable fidélité à un type identique : personnage assis en tailleur sur un socle, portant une coiffure à visière, des anneaux d'épaules, une ceinture de cauris, un cache-séant, etc. Les seules différences furent l'apparition dans certaines statues de scarifications temporales et d'une deuxième ceinture.

La question essentielle est de savoir s'il est possible de classer les statues dans une série évolutive et cohérente. L'histoire de l'art nous apprend, en effet, que dans la plupart des styles, l'évolution a été progressive et que les changements furent souvent marqués par une tendance à compliquer, enrichir et raffiner les formes.

On devait donc d'abord repérer les éléments tels que les proportions et les détails d'ornementation qui varient manifestement d'une œuvre à l'autre. C'est ainsi que 17 éléments ont été retenus et étudiés dans les onze statues retenues comme authentiques. Ce sont : la surface supérieure de la coiffure, le bord supérieur et le bord inférieur de la même coiffure, la ligne des cheveux aux tempes, le décor de la nuque, la forme de l'oreille, les scarifications temporales, la forme des sourcils et des yeux, l'ornement de la nuque, les bracelets, la ceinture principale, le découpage du cache-séant, le nombre d'anneaux d'épaule et d'anneaux d'avant-bras, la proportion de la tête par rapport à la hauteur totale et la dimension de la hauteur totale.

Le résultat de cette analyse est remarquable : les statues peuvent prendre rang dans une suite continue dans laquelle la transformation progressive des éléments est parfaitement cohérente. Tous les détails se placent dans un ordre logique. De plus, on a la surprise de constater que les statues se classent par hauteur croissante. On obtient donc, par un examen purement objectif des formes sculpturales, une suite progressive de statues qui révèle en même temps leur succession chronologique.

*
* *

L'étape qui s'imposait à la suite de ce résultat consistait à revenir à la tradition et à se demander s'il est possible d'identifier les statues, d'attribuer à chacune le nom du roi correspondant.

Une particularité des statues en fournit le moyen. Lors des cérémonies de l'intronisation royale, le nouveau roi doit déclarer le symbole qu'il a choisi pour son règne. Un proverbe est énoncé, qui en donne la signification. C'est ce symbole qui est toujours présent sur la statue du roi, soit au centre du socle, soit dans la main du personnage.

Ici encore, la tradition manque d'unanimité, mais l'enquête aboutit cependant à une liste de symboles, incomplète mais suffisamment établie.

Il faut donc placer en parallèle, d'une part la liste des symboles avec le nom du roi correspondant, et d'autre part, la série des statues telle que l'étude morphologique l'a établie. La comparaison des deux ensembles peut se faire à partir d'un cas où la tradition est particulièrement ferme : en l'occurrence, la statue dont le symbole est le perroquet et le nom du roi Kot a-Mbweey II, qui a régné de 1892 à 1896.

Pour les statues du XIX^e siècle, le parallélisme entre les statues et le couple symbole-nom du roi est remarquable et nous pouvons identifier avec certitude les statues suivantes : le roi Kot a-Mbul (Kinshasa) et le tambour ; le roi Miko mi-Mbul (Tervuren) et un personnage ; le roi Mbopey Mabiintsh ma-Mbul (Copenhague) et le chasse-mouches ; le roi Miko Mabiintsh ma-Mbul (Collection Verwilghen) et le jeu ; le roi Kot a-Mbweey II (Collection Verwilghen) et le perroquet.

Pour les statues du XVIII^e siècle, le parallélisme ne joue plus. Il faut chercher tout d'abord un nouveau repère qui assure un lien entre la série des statues et la liste des rois. La tradition indique ici le cas du régent Tulantstedy Matak, fils du roi Mishaa mi-Shyaang a-Mbul, dont le motif symbolique solidement attesté est la double

cloche. La difficulté de comparaison peut dès lors être précisée. Entre le régent et le roi Kot a-Mbul déjà identifié, nous comptons seulement trois règnes tandis que nous avons quatre statues ; de plus, il n'y a pas correspondance des symboles. Il faut donc supputer la création d'une statue surnuméraire et une inversion dans la succession morphologique des statues.

Une des statues de cette série, la plus remarquable au point de vue de l'art et qui est exposée au Mankind Museum de Londres, est attribuée par une tradition unanime au roi Shyaam a-Mbul a-Ngwoong, qui vécut au XVI^e siècle et qui est le créateur de la dynastie actuelle. Son symbole est une sorte de jeu à cupules, bien connu en Afrique. Les formes de la statue classant celle-ci dans les dernières années du XVIII^e siècle, il n'est pas possible de la faire remonter au XVI^e siècle. On peut donc penser que la statue de l'ancêtre par excellence, a été ajoutée tardivement.

Entre Tulantshedy Matak et Kot a-Mbul, les trois rois dont les statues restent à identifier sont Kot a-Ntshey, Misha Pelyeeng a-Ntshey et Mbopelyeeng a-Ntshey. La tradition leur attribue successivement les symboles suivants : un tambour, un tambour et une enclume. Or l'étude formelle des statues impose un autre ordre des symboles : un tambour, une enclume et un tambour.

L'histoire traditionnelle nous demande de rapporter le symbole de l'enclume à Mbopelyeeng, pour deux raisons. D'une part, on raconte qu'il était de forte constitution et la statue à l'enclume montre à l'évidence que le monarque avait de l'embonpoint et même des replis de graisse à la nuque. D'autre part, c'est le même roi qui a inventé la ceinture du secret, la ceinture *mwaandaan* à deux nœuds, et la statue à l'enclume est la première à figurer cette ceinture symbolique.

La conclusion qui s'impose est que la statue de Mbopelyeeng a-Ntshey a été faite avant celle de son prédécesseur Misha Pelyeeng a-Ntshey. Le contexte historique fournit une explication à cette anomalie. Misha Pelyeeng avait assassiné son prédécesseur Kot a-Ntshey pour prendre sa place, mais son règne s'acheva dans les remords avant même que les cérémonies d'intronisation fussent terminées.

Ces diverses considérations nous ont ainsi amené à proposer une liste de onze statues dûment identifiées et qui offrent la particularité de ne souffrir aucun hiatus. Depuis le roi Misha mi-Shyaang a-Mbul, qui vécut au début du XVIII^e siècle jusqu'au roi Kot a-Mbwecky II qui mourut en 1896, dix souverains kuba et un régent ont légué leur statue à la postérité. Toutes les autres statues qui prétendraient occuper une place dans cette suite doivent donc être considérées comme des copies et, nous le savons, des copies tardives.

La thèse que nous avons proposée de la sorte dans notre publication sur l'art royal Kuba, a trouvé après coup une sorte de confirmation dans une découverte plus récente. Dans la collection de M. Léo Félix de Bruxelles se trouve une douzième statue ayant tous les caractères de l'authenticité mais de dimensions diminuées comme celles de la statue du régent Tulantshedy. Il devrait donc s'agir d'une seconde statue de régent. Ses traits morphologiques l'apparentent de près aux statues de Miko Mabiintsh ma-Mbul et de Kot a-Mbwecky II de la Collection Verwilghen. Or,

le successeur des deux rois, Misha a-Pey, resta régent toute sa vie et régna comme tel de 1896 à 1900. Ainsi la correspondance entre la chronologie et la morphologie coïncident une fois de plus et confirme la méthode employée.

Au ^{xx} siècle, les statues royales accusent un notable affaiblissement de la tradition. Après les deux règnes éphémères de Mbop a-Kyeen et de Miko mi-Kyeen, cinq rois se sont succédés, Kot a-Pey, Mbopey Mabiintsh ma-Mbiky, Kot Mabiintsh ma-Kyeen, Mbopey Mabiintsh ma-Kyeen qui sont trois frères et Kot a-Mbweky III, le roi actuellement régnant. Leurs symboles sont successivement une tête humaine, une pirogue, une peau de léopard, un coq et une herminette. Nous ne connaissons avec certitude que la statue au coq. On ne sait même pas si les autres ont existé.

*
* *

Le problème morphologique et celui de l'identification des statues étant résolu, une question importante reste posée : les statues sont-elles contemporaines des rois représentés ou doivent-elles être attribuées à l'un de leurs successeurs ?

Pour résoudre la nouvelle question, un point important doit recevoir une solution : quelle est la nature exacte des statues ?

Deux théories s'affrontent sur ce point : la théorie commémorative et la théorie magique.

La théorie magique a été proposée par M. Maesen qui a recueilli chez les Bakuba une tradition dans ce sens. Le *ndop* serait créé par chaque roi pour préparer le transfert de son pouvoir à son successeur. La statue serait en quelque sorte investie de ce pouvoir et c'est par elle que, dans des cérémonies secrètes au moment de l'intronisation, la puissance royale serait transmise au nouveau roi. Cette thèse a le mérite de correspondre à des situations analogues que l'on a signalées dans d'autres royaumes de l'Afrique traditionnelle.

Vansina, malgré ses nombreuses enquêtes sur le peuple kuba n'a jamais observé cette opinion et nous-même avons entendu une opinion différente. Celle-ci prétend que les statues étaient avant tout des monuments commémoratifs à l'intention des épouses des rois défunts. Les femmes d'un roi décédé appartiennent au harem de son successeur. Ce sont les princesses, surtout les plus âgées, qui réclamaient, paraît-il, la présence de l'effigie des disparus pour perpétuer, au milieu d'elles, son souvenir et son influence bénéfique. Les statues étaient donc sculptées après la mort du roi et confiées aux femmes du harem. Ce dernier détail expliquerait que les premiers visiteurs du palais du roi n'ont jamais vu, en une fois, la série complète des statues.

Ce caractère posthume des *ndop* s'accorde aussi avec avantage à certains faits historiques. La facilité apparente avec laquelle les rois du ^{xx} siècle, et notamment un grand roi comme Kot a-Pey, se sont séparés de statues anciennes s'explique mal dans le contexte où les statues seraient magiques, donc hautement sacrées. Nous avons ensuite le cas de rois qui ont à peine entamé leur règne et donc n'auraient pas eu le temps de faire sculpter le *ndop* personnel. Notamment, dans l'exemple cité plus

haut de Misha Pelyeeng a-Ntshe, assassin de son prédécesseur, on ne voit pas comment il aurait pu avoir le temps et même le goût de faire réaliser sa propre effigie.

S'il est aisé de reconnaître la règle selon laquelle chaque roi assure la statue de son prédécesseur, dans la pratique, les difficultés d'application ne manquèrent pas. L'histoire du royaume n'a pas la continuité sereine à laquelle ferait croire, à première impression, le beau cortège des statues des règnes. Il y eut des successions très agitées. Reprenons nos différentes statues en commençant par la plus récente.

Nous ignorons qui a fait exécuter la statue du régent Misha a-Pey, car il vécut une période de violences et deux de ses successeurs succombèrent rapidement à une épidémie de variole. Peut-être faut-il penser que lui-même en passa la commande, comme le fera plus tard le roi Mbopey Mabiintsh, modifiant ainsi la tradition dans ce domaine. Quoi qu'il en soit, c'est normalement à Misha a-Pey qu'on doit les deux statues des deux frères ennemis Kot a-Mbweky II et Miko Mabiintsh ma-Mbul, car on ne peut guère supposer que le second des rois cités ait fait réaliser le *ndop* de son frère contre lequel il a longtemps lutté et qu'il n'a pu remplacer que dans sa vieillesse. Les deux statues sont de plus d'un style tellement identique qu'on doit les attribuer à un seul et même sculpteur, et sans doute au même moment.

La statue de Mbopey Mabiintsh ma-Mbul, qui est conservée à Copenhague, de style assez exceptionnel dans la série des statues royales, doit être attribuée à une commande de son successeur Miko Mabiintsh ma-Mbul. Quant aux deux statues antérieures, elles sont, elles aussi, étroitement apparentées dans leur technique. Elles ont dû être sculptées à une époque assez rapprochée, c'est-à-dire, si on suit la règle, à la fin du règne de Miko mi-Mbul pour la première et au début du règne de Mbopey Mabiintsh ma-Mbul pour la seconde, car les deux règnes semblent avoir été assez longs.

On peut rapporter assez vraisemblablement à Kot a-Mbul la commande des trois statues de Londres, Misha Pelyeeng a-Ntshey, Mbopelyeeng a-Ntshey et Shyaam a-Mbul a-Ngwoong. Il est peu probable, en effet, que le roi assassin Misha Pelyeeng ait été statufié par son successeur, d'autant plus, nous l'avons dit, que l'effigie de ce criminel est postérieure à celle de Mbopelyeeng. Kot a-Mbul aura fait compléter, par ces deux statues, la série de ses prédécesseurs et on lui doit au surplus, d'avoir ajouté celle du Fondateur de la dynastie. L'inversion dans la série des statues par rapport aux règnes nous paraît très importante à observer, car elle ne pourrait absolument pas s'expliquer dans le cas de la création des *ndop* par les rois eux-mêmes. Les trois statues forment un groupe d'une grande unité artistique.

Nous arrivons au cas du roi Mbopelyeeng a-Ntshey dont le règne se situe vers 1760-1780. La tradition nous apprend qu'il était handicapé par son obésité et qu'il fut très occupé à réaliser de nouveaux signes du pouvoir royal. Nous trouverons le même phénomène au *xx*^e siècle, chez le roi paralysé Kot Mabiintsh ma-Kyeen, qui s'employa à faire réaliser des *regalia* de grande expressivité, notamment un tambour et des appuis-coude couverts entièrement de cauris et de perles.

Il est normal d'attribuer à Mbopelyeeng la statue de Kot a-Ntshey du musée de Tervuren. La proximité de style du *ndop* de Misha mi-Shyaang, suggère l'hypothèse

que cette dernière est également l'œuvre du règne de Mbopelyeeng ; cela signifierait peut-être que c'est ce dernier qui aurait créé la tradition des statues royales. Comme nous ne connaissons pas de statues antérieures à celle du musée de Brooklyn, il nous est loisible, en effet, de risquer cette hypothèse.

*
* *

Trois remarques compléteront utilement ce rapide exposé d'une méthode de recherche.

La statue de Brooklyn, qui est la plus ancienne, nous apparaît comme l'aboutissement d'une évolution artistique remarquable. Il n'est pas raisonnable d'y voir une œuvre surgie par miracle de l'herminette d'un sculpteur génial du XVIII^e siècle. Elle est le fruit d'une tradition artistique étonnamment sûre de ses moyens et qui a dû prendre sa source dans un passé lointain. Faut-il rappeler que le royaume kuba s'est constitué dès le XVI^e siècle ? Des étapes antérieures, nous ne connaissons rien. Peut-être des fouilles archéologiques révéleront-elles un jour les étapes préparatoires à l'ensemble admirable des statues royales...

Nous souhaitons, d'autre part, qu'on puisse procéder à l'analyse chronologique des bois pour obtenir, comme on l'espère, une preuve définitive de la succession des statues dans le temps.

La troisième réflexion porte sur un intérêt majeur de la série complète des statues dans le domaine de l'histoire de l'art proprement dite. Pendant longtemps, on a pu garder l'impression que l'art négro-africain était aussi immuable qu'anonyme. On lui attribuait une stabilité dans les formes que justifiait, pensait-on, le respect des règles sacrées transmises par les ancêtres. L'art négro-africain tel qu'il est aujourd'hui conservé étant, dans sa presque totalité, relativement jeune, nous n'avons que de très rares occasions d'observer des séries remontant loin dans le passé. Or, cette étude d'œuvres, dans le cas qui est le nôtre, permet de découvrir une évolution constante des formes. Les douze statues présentent cinq styles bien différenciés. L'évolution est d'autant plus frappante que le modèle est resté pratiquement inchangé. L'histoire de l'art en Afrique Noire est aussi celle d'une évolution continue des formes.

BIBLIOGRAPHIE

- OLBRECHTS, F. 1946. *Plastiek van Congo*. — Brussel.
ROSENWALD, J. 1947. — Kuba King Sculptures. — *African Arts* (Los Angeles), 7 (3) : 27-31.
VANSINA, J. 1972. — Ndop : Royal Statues among the Kuba. — In : FRASER, D. & COLE, H., *African Art and Leadership*. Madison, pp. 41-53.
VANSINA, J. 1978. *The Children of Woot. A History of the Kuba People*. — Dawson.

Zitting van 20 maart 1984

Séance du 20 mars 1984

Zitting van 20 maart 1984

(Uittreksel van de notulen)

De zitting wordt geopend te 14 h 30 door de Klassedirecteur, de H. A. Coupez, bijgestaan door de H. J.-J. Symoens, vast secretaris.

Zijn bovendien aanwezig : De HH. A. Duchesne, J. Jacobs, A. Rubbens, J. Sohier, J. Stengers, titelvoerende leden ; de H. H. Beguin, Mevr. P. Boelens-Bouvier, A. Dorsin角度-Smets, de HH. E. Lamy, P. Salmon, E.P. J. Spae, geassocieerden ; de H. J. Comhaire, correspondent, alsook de H. P. Raucq, voorzitter van de Academie en de HH. A. Lederer en R. Tillé, leden van de Klasse voor Technische Wetenschappen.

Afwezig en verontschuldigd : De HH. A. Baptist, E. Coppieters, P. de Brieu, E.P. J. Denis, de HH. M. d'Hertefelt, V. Drachoussoff, A. Gérard, J.-P. Harroy, A. Huybrechts, M. Luwel, A. Maesen, J. Pauwels, S. Plasschaert, R. Rezsóhazy, E.P. J. Theuws, de HH. P. Van der Straeten, E. Vandewoude, alsook de HH. P. Staner en R. Vanbreuseghem, erevaste secretarissen.

«Empain l'Africain (survol de ses activités au Congo)»

De H. A. Duchesne legt hierover een mededeling voor.

De HH. J. Stengers en A. Lederer komen tussen in de bespreking.

Jaarlijkse wedstrijd 1986 : tekst van de vragen

De HH. J. Comhaire en A. Gérard werden tijdens de zitting van 21 februari 1984 aangeduid om de tekst van de eerste vraag op te stellen.

Daar de H. Gérard zich terugtrok, heeft de H. Comhaire verschillende Confraters geraadpleegd en stelt hij een tekst voor. Deze wordt door de Klasse besproken, die daarna volgende tekst vaststelt :

1^{ste} vraag : Men vraagt een creatief beeldingswerk in een taal van Centraal-Afrika met Franse of Nederlandse vertaling. De vertaling mag door de auteur of door een ander persoon gedaan worden.

De H. H. Beguin laat zijn voorbehoud kennen over de aangenomen tekst.

De tekst van de tweede vraag, opgesteld door de HH. A. Duchesne en M. Luwel, wordt door de Klasse aanvaard en luidt als volgt :

2^{de} vraag : Men vraagt een studie over de Onafhankelijke Kongostaat : Nieuw licht op de Arabische veldtocht.

Séance du 20 mars 1984

(Extrait du procès-verbal)

La séance est ouverte à 14 h 30 par le directeur de la Classe, M. A. Coupez, assisté de M. J.-J. Symoens, secrétaire perpétuel.

Sont en outre présents : MM. A. Duchesne, J. Jacobs, A. Rubbens, J. Sohler, J. Stengers, membres titulaires ; M. H. Beguin, Mmes P. Boelens-Bouvier, A. Dorsinfang-Smets, MM. E. Lamy, P. Salmon, le R.P. J. Spae, associés ; M. J. Comhaire, correspondant, ainsi que M. P. Raucq, président de l'Académie et MM. A. Lederer et R. Tillé, membres de la Classe des Sciences techniques.

Absents et excusés : MM. A. Baptist, E. Coppieters, P. de Briey, le R.P. J. Denis, MM. M. d'Hertefeldt, V. Drachoussoff, A. Gérard, J.-P. Harroy, A. Huybrechts, M. Luwel, A. Maesen, J. Pauwels, S. Plasschaert, R. Rezsohazy, le R.P. J. Theuws, MM. P. Van der Straeten, E. Vandewoude, ainsi que MM. P. Staner et R. Vanbreuseghem, secrétaires perpétuels honoraires.

Empain l'Africain

(survol de ses activités au Congo)

M. A. Duchesne présente une communication à ce sujet.

MM. J. Stengers et A. Lederer interviennent dans la discussion.

Concours annuel 1986 : texte des questions

MM. J. Comhaire et A. Gérard avaient été désignés lors de la séance du 21 février 1984 en qualité de rédacteurs du texte de la première question.

M. Gérard s'étant désisté, M. J. Comhaire a consulté plusieurs Confrères et propose un texte de question. Celui-ci fait l'objet d'un échange de vues, à la suite duquel la Classe arrête le texte suivant :

1^{ère} question : On demande une œuvre d'imagination créatrice dans une langue d'Afrique centrale avec traduction en français ou en néerlandais. La traduction peut être établie par l'auteur ou par une autre personne.

M. H. Beguin fait part de ses réserves sur le texte adopté.

Le texte de la deuxième question, rédigé par MM. A. Duchesne et M. Luwel, est accepté par la Classe et est libellé comme suit :

2^{ème} question : On demande une étude sur l'État Indépendant du Congo : Lumières nouvelles sur la Campagne arabe.

**Ontwerp van motie over de deelneming van de Belgen
aan de internationale wetenschappelijke werkzaamheden
voor ontwikkelingssamenwerking**

De Vaste Secretaris deelt mee dat, ingevolge een mededeling van de H. J. Mortelmans tijdens de zitting van 24 januari 1984 van de 2^e Klasse over „De CGIAR (Consultative Group on International Agricultural Research) en België”, een groep Confraters een ontwerp van motie hebben opgesteld. De Directeur leest de tekst voor.

Bovendien deelt de Vaste Secretaris mee dat de 2^e Klasse zelf tijdens haar zitting van 28 februari 1984 geoordeeld heeft dat het toesturen van een motie niet de gepaste procedure is om de gedane analyse tot haar recht te laten komen. De 2^e Klasse heeft voorgesteld dat er contact zou opgenomen worden met de ministeriële diensten van de Ontwikkelingssamenwerking om hen er de inhoud van mee te delen en hen te suggereren hierover een verslag te vragen aan de Academie.

Dit zou het mogelijk maken aan deze diensten een uitgebreider verslag te bezorgen, dat genuanceerder zou zijn en dat meer rekening zou houden met de huidige structuren van de Staat.

Na een gedachtenwisseling aanvaardt de Klasse in grote lijnen de inhoud van de motie en het voorstel van een contact in die zin door een delegatie van de Academie, die de drie Klassen zou vertegenwoordigen.

De H. Coupez vraagt dat de Humane Wetenschappen eveneens zouden vermeld worden.

Oriëntering van de activiteiten van de Academie

Het Bureau van de Academie heeft in zijn zitting van 16 januari 1984 de betekenis van het woord „Overzee” bepaald en de oriëntering die diensgevolge aan de activiteiten van de Academie moet gegeven worden (zie p. 235).

De Vaste Secretaris geeft de leden de verzekering dat deze tekst niet op een overdreven beperkende wijze zal geïnterpreteerd worden.

«L'Architecte J.-B. Vifquain et sa généalogie»

De H. A. Lederer zal op zaterdag 24 maart 1984 in de „Service de Centralisation des Études généalogiques et démographiques de Belgique”, een voordracht houden, getiteld als hierboven.

De zitting wordt geheven te 18 h.

**Projet de motion concernant la participation des Belges
aux travaux scientifiques internationaux
de coopération au développement**

Le Secrétaire perpétuel signale que, suite à une communication de M. J. Mortelmans faite à la séance du 24 janvier 1984 de la 2^e Classe sur «De CGIAR (Consultative Group on International Agricultural Research) en België», un groupe de Confrères a rédigé un projet de motion. Le Directeur en donne lecture à la Classe.

Le Secrétaire perpétuel signale en outre que la 2^e Classe elle-même a, en sa séance du 28 février 1984, estimé que l'envoi d'une motion n'est pas la procédure la plus adéquate pour donner un impact à l'analyse faite. La 2^e Classe a proposé qu'un contact soit pris avec les Services ministériels de la Coopération au Développement en vue de leur en communiquer l'objet et de leur suggérer de demander un rapport à ce sujet à l'Académie.

Ceci permettrait de remettre à ces Services un rapport plus détaillé, plus nuancé et tenant mieux compte des structures actuelles de l'État.

Après un échange de vues, la Classe approuve, dans ses grandes lignes, le contenu de la motion et l'idée d'une démarche entreprise en ce sens par une délégation de l'Académie où seraient représentées les trois Classes.

M. Coupez demande que les Sciences humaines soient également mentionnées.

Orientation des activités de l'Académie

Le Bureau de l'Académie a, en sa séance du 16 janvier 1984, défini le sens qu'il convient d'attribuer à l'expression «Outre-Mer» et l'orientation à donner, en conséquence, aux activités de l'Académie (v. p. 235).

Le Secrétaire perpétuel assure les membres qu'il n'en sera pas fait une interprétation abusivement restrictive.

L'Architecte J.-B. Vifquain et sa généalogie

M. A. Lederer fera une conférence intitulée comme ci-dessus, le samedi 24 mars 1984 au Service de Centralisation des Études généalogiques et démographiques de Belgique.

La séance est levée à 18 h.

**KLASSE VOOR NATUUR- EN GENEESKUNDIGE
WETENSCHAPPEN**

**CLASSE DES SCIENCES NATURELLES
ET MÉDICALES**

Zitting van 24 januari 1984

(Uittreksel van de notulen)

De zitting wordt geopend te 14 h 30 door de Klassedirecteur, de H. P. Raucq, bijgestaan door de H. J.-J. Symoens, vast secretaris.

Zijn bovendien aanwezig: De HH. P. Basilewsky, I. Beghin, P. Benoit, E. Bernard, G. Boné, J. Delhal, J. D'Hoore, C. Donis, A. Fain, J. Mortelmans, L. Peeters, P. Staner, R. Tavernier, R. Vanbreuseghem, J. Van Riel, H. Vis, titelvoerende leden; de HH. J. Alexandre, J. Bouharmont, J. Decelle, C. Fieremans, A. Lawalrée, J.-C. Micha, H. Nicolaï, M. Reynders, L. Soyer, D. Thys van den Audenaerde, geassocieerden, alsook de H. A. Lederer, lid van de Klasse voor Technische Wetenschappen.

Afwezig en verontschuldigd: De HH. M. De Smet, L. Eyckmans, J.-M. Henry, J. Jadin, P. Janssens, J. Lepersonne, J. Opsomer, W. Robyns, Ch. Schyns, J. Semal, C. Sys en J. Thorez.

Overlijden van de H. Georges Mortelmans

De Directeur meldt het overlijden te Doornik op 11 januari 1984 van onze confrater de H. Georges Mortelmans.

De Klasse bewaart enkele ogenblikken stilte ter herinnering aan de overledene.

De Klasse duidt de H. J. Delhal aan, die aanvaardt, om de lofrede op te stellen.

Voorstelling van het werk van M. Van Roosmalen : «Habitat preferences, diet, feeding strategy and social organization of the Black Spider Monkey»

De H. D. Thys van den Audenaerde maakt een samenvatting van de thesis van de H. Van Roosmalen.

De HH. A. Fain, R. Vanbreuseghem, J. Decelle, P. Benoit en A. Lawalrée komen tussen in de bespreking.

De Klasse besluit dat een bondige samenvatting van een vijftiental lijnen gepubliceerd zal worden in de *Mededelingen der Zittingen* (zie Boekdeel 30, afl. 3).

De C.G.I.A.R. (Consultative Group on International Agricultural Research) en België

De H. J. Mortelmans stelt hierover een mededeling voor.

Na een ruime gedachtenwisseling, waaraan de HH. J. Van Riel, R. Vanbreuseghem, J. D'Hoore, R. Tavernier, G. Boné, A. Fain, L. Peeters, D. Thys van den

Séance du 24 janvier 1984

(Extrait du procès-verbal)

La séance est ouverte à 14 h 30 par le directeur de la Classe, M. P. Raucq, assisté de M. J.-J. Symoens, secrétaire perpétuel.

Sont en outre présents : MM. P. Basilewsky, I. Beghin, P. Benoit, E. Bernard, G. Boné, J. Delhal, J. D'Hoore, C. Donis, A. Fain, J. Mortelmans, L. Peeters, P. Staner, R. Tavernier, R. Vanbreuseghem, J. Van Riel, H. Vis, membres titulaires ; MM. J. Alexandre, J. Bouharmont, J. Decelle, C. Fieremans, A. Lawalrée, J.-C. Micha, H. Nicolaï, M. Reynders, L. Soyer, D. Thys van den Audenaerde, associés, ainsi que M. A. Lederer, membre de la Classe des Sciences techniques.

Absents et excusés : MM. M. De Smet, L. Eyckmans, J.-M. Henry, J. Jadin, P. Janssens, J. Lepersonne, J. Opsomer, W. Robyns, Ch. Schyns, J. Semal, C. Sys et J. Thorez.

Décès de M. Georges Mortelmans

Le Directeur annonce le décès, survenu à Tournai le 11 janvier 1984, de notre Confrère M. Georges Mortelmans.

La Classe se recueille une minute en souvenir du Confrère disparu.

La Classe désigne M. J. Delhal, qui accepte, pour rédiger l'éloge funèbre.

Présentation de l'ouvrage de M. Van Roosmalen : «Habitat preferences, diet, feeding strategy and social organization of the Black Spider Monkey»

M. D. Thys van den Audenaerde présente à la Classe un résumé de la thèse de M. van Roosmalen.

MM. A. Fain, R. Vanbreuseghem, J. Decelle, P. Benoit et A. Lawalrée interviennent dans la discussion.

La Classe décide qu'un bref résumé, d'une quinzaine de lignes, sera publié dans le *Bulletin des Séances* (v. vol. 30, n° 3).

«De C.G.I.A.R. (Consultative Group on International Agricultural Research) en België»

M. J. Mortelmans présente une communication à ce sujet.

Après un large échange de vues, auquel prennent part MM. J. Van Riel, R. Vanbreuseghem, J. D'Hoore, R. Tavernier, G. Boné, A. Fain, L. Peeters, D. Thys

Audenaerde, E. Bernard, I. Beghin en H. Vis deelnemen, stelt de Klasse de belangrijkheid vast van de problemen aangaande de deelname van de Belgen aan de internationale wetenschappelijke werkzaamheden voor ontwikkelingssamenwerking.

De Klasse besluit hierover een motie op te stellen die aan de Belgische Regering zal toegestuurd worden.

Zij verzoekt volgende confraters er de tekst van op te stellen : De HH. E. Bernard, J. D'Hoore, J. Mortelmans, L. Peeters, A. Saintraint, R. Tavernier, D. Thys van den Audenaerde en H. Vis. De H. Bernard zal dit comité voorzitten en de nodige contacten leggen opdat de tekst van de motie tijdens de zitting van 28 februari of deze van 27 maart 1984 aan de Klasse zou kunnen voorgelegd worden.

Symposium 1984

De Directeur meldt dat de H. J. Lepersonne, aangeduid als lid van het voorlopig Comité van het Symposium 1984, zich wegens gezondheidsredenen terugtrok.

De H. Henry, voorzitter van het Comité van het Symposium 1981, afwezig, zal er eveneens geen deel van uitmaken en suggereert de coöptatie van de H. Bernard. De Klasse gaat hiermee akkoord.

De Directeur deelt mee dat de H. C. Sys aanvaardt heeft de H. R. Tavernier te vervangen wanneer deze niet kan aanwezig zijn.

Organisatie van een studiedag over het laterisatieproces

De H. J. Alexandre heeft het inzicht een studiedag hierover in te richten en solliciteert het patronaat van de Klasse.

De Vaste Secretaris stelt voor in het voorjaar één van de Klassezittingen aan deze manifestatie te wijden.

De Klasse gaat akkoord met het principe van het voorstel van de H. Alexandre die op de volgende zitting een duidelijk ontwerp zal voorleggen.

Deze studiedag zou eventueel kunnen doorgaan op 22 mei 1984.

Commissie voor de Belgische Overzeese Biografie : vervanging van de H. J. Opsomer

De H. J. Opsomer heeft gevraagd hem als lid van deze Commissie te vervangen.

De H. J. D'Hoore aangeduid voor deze functie aanvaardt ze. De Klasse dankt er hem om.

Bij deze gelegenheid vraagt de H. R. Vanbreuseghem dat er in de *Belgische Overzeese Biografie* een hulde zou gebracht worden aan Koning Leopold III. Dit punt zal op de dagorde van de zitting van de Commissie van 28 maart 1984 vermeld worden.

van den Audenaerde, E. Bernard, I. Beghin et H. Vis, la Classe constate la grande importance des problèmes soulevés par la participation des Belges aux travaux scientifiques internationaux de coopération.

La Classe décide la rédaction à ce sujet d'une motion qui sera envoyée au Gouvernement belge.

Elle prie les Confrères ci-après d'en rédiger le texte : MM. E. Bernard, J. D'Hoore, J. Mortelmans, L. Peeters, A. Saintraint, R. Tavernier, D. Thys van den Audenaerde et H. Vis. M. Bernard présidera le groupe et prendra les contacts nécessaires pour que le texte de la motion puisse être soumis à la Classe à la séance du 28 février ou à celle du 27 mars 1984.

Symposium 1984

Le Directeur signale que M. J. Lepersonne, désigné comme membre du Comité provisoire du Symposium 1984, se désiste pour raison de santé.

M. Henry, président du Comité du Symposium 1981, absent, se désiste également et suggère la cooptation de M. Bernard. La Classe approuve cette proposition.

Le Directeur signale que M. C. Sys a accepté de remplacer M. R. Tavernier pendant les absences de ce dernier.

Organisation d'une journée d'étude sur les processus de latéritisation

M. J. Alexandre se propose d'organiser une journée d'étude à ce sujet et sollicite le patronage de la Classe.

Le Secrétaire perpétuel propose de consacrer une des séances de Classe du printemps à cette manifestation.

La Classe approuve le principe de la proposition de M. Alexandre qui présentera un projet précis à la prochaine séance.

Cette journée d'étude pourrait éventuellement avoir lieu le 22 mai 1984.

Commission de la Biographie belge d'Outre-Mer : remplacement de M. J. Opsomer

M. J. Opsomer a demandé à être remplacé comme membre de cette Commission.

M. J. D'Hoore est désigné pour le remplacer et accepte cette fonction. La Classe l'en remercie.

A cette occasion, M. R. Vanbreuseghem demande qu'un hommage soit rendu au Roi Léopold III dans la *Biographie belge d'Outre-Mer*. Cette question sera inscrite à l'ordre du jour de la séance du 28 mars 1984 de la Commission.

**Ontwerp van wensen betreffende de bescherming
van de fauna in Zaïre en in Rwanda**

De aan de Klasse voorgestelde tekst werd opgesteld door een beperkt Comité dat de drie Klassen vertegenwoordigt : De HH. J.-P. Harroy, P. Staner en A. Prigogine.

De Directeur meldt de wijzigingen gesuggereerd door de 1^e Klasse.

Volgens de HH. H. Vis en D. Thys van den Audenaerde zou de vierde wens in deze tekst geformuleerd beter weggelaten worden.

Dit standpunt wordt door de Klasse aanvaard met uitzondering van de HH. P. Staner en P. Raucq.

De versies voorgesteld door de 1^e en 2^e Klassen zullen aan de 3^e Klasse voorgelegd worden. Er wordt gesuggereerd dat na eventuele opmerkingen van deze laatste, een nieuwe tekst zou opgesteld worden door drie personen : een lid van de 1^e Klasse (dat de H. J.-P. Harroy, afwezig tot in april, zou vervangen), de HH. P. Staner en A. Prigogine.

**«Réflexions sur l'endémie cancéreuse en Afrique centrale.
Épidémiologie et thérapeutique»**

In de zitting van 22 november 1983 heeft de H. A. de Scoville, vast secretaris van de „Académie royale de Médecine de Belgique”, een mededeling voorgelegd, getiteld als hierboven.

Met het oog op een eventuele publikatie ervan duidt de Klasse de HH. L. Eyckmans en H. Vis aan als verslaggevers.

Varia

De Directeur meldt dat een Internationaal Colloquium wordt ingericht door het Instituut voor Tropische Geneeskunde : «La maladie de Chagas» (Santa Cruz de la Sierra, Bolivië, 26 maart - 1 april 1984).

Geheim Comité

De titelvoerende en eretitelvoerende leden, vergaderd in Geheim Comité, hebben de HH. Joseph Meyer, Henri Nicolai en Carolus Sys verkozen tot titelvoerende leden en de H. Edmond De Langhe tot geassocieerde.

De zitting wordt gegeven te 19 h.

Projet de vœux concernant la conservation de la faune au Zaïre et au Rwanda

Le texte proposé à la Classe a été rédigé par un Comité restreint représentant les trois Classes : MM. J.-P. Harroy, P. Staner et A. Prigogine.

Le Directeur fait part des modifications suggérées par la 1^{ère} Classe.

Selon MM. H. Vis et D. Thys van den Audenaerde, le quatrième vœu énoncé dans ce texte serait judicieusement omis. Ce point de vue est admis par la Classe, à l'exception de MM. P. Staner et P. Raucq.

Les versions proposées par la 1^{ère} Classe et par la 2^e Classe seront soumises à la 3^e Classe. Il est suggéré qu'après les observations éventuelles de celle-ci, un nouveau texte soit rédigé par trois personnes : un membre de la 1^{ère} Classe (qui remplacerait M. J.-P. Harroy absent jusqu'en avril), MM. P. Staner et A. Prigogine.

Réflexions sur l'endémie cancéreuse en Afrique centrale. Épidémiologie et thérapeutique

A la séance du 22 novembre 1983, M. A. de Scoville, secrétaire perpétuel de l'Académie royale de Médecine de Belgique, a présenté une communication, intitulée comme ci-dessus.

En vue de sa publication éventuelle, la Classe désigne MM. L. Eyckmans et H. Vis comme rapporteurs.

Divers

Le Directeur signale qu'un Colloque international est organisé par l'Institut de Médecine tropicale : «La maladie de Chagas» (Santa Cruz de la Sierra, Bolivie, 26 mars - 1^{er} avril 1984).

Comité secret

Les membres titulaires et titulaires honoraires, réunis en Comité secret, ont élu MM. Joseph Meyer, Henri Nicolaï et Carolus Sys en qualité de membres titulaires, et M. Edmond De Langhe en qualité d'associé.

La séance est levée à 19 h.

Critère pour une datation relative des cuirasses latéritiques *

par

J. ALEXANDRE **

RÉSUMÉ. — L'enduit ferrugineux qui se dépose sur les cuirasses latéritiques peu de temps après leur formation, présente des caractéristiques qui sont spécifiques de leur âge. On distingue les enduits suivants :

- a) Brun foncé épais à structure pisolithique (début du Tertiaire ?) ;
- b) Rouge foncé brillant (mi-Tertiaire ?) ;
- c) Brun foncé, souvent brillant, avec des crevasses et des «sutures» en relief (fin Tertiaire) ;
- d) Ocre clair mat (transition Tertiaire-Quaternaire) ;
- e) Brun foncé ou rouge violacé très mince (Quaternaire).

L'enduit est rubané et la couche externe lui confère sa couleur et son éclat caractéristiques. Les couches externes se seraient formées sous un climat désertique à l'intervention de micro-organismes. Le climat désertique aurait figé le relief, marquant ainsi la fin d'un cycle géomorphologique.

SAMENVATTING. — *Criterium voor een relatieve datering van de laterietkappen.* — De ijzerhoudende laag, die zich korte tijd na hun vorming neerzet op de laterietkorsten vertoont karakteristieken, die specifiek zijn aan hun ouderdom. Men onderscheidt volgende lagen :

- a) Dik donkerbruine met pisolitische structuur (begin van het Tertiair ?) ;
- b) Glanzend donkerrode (midden Tertiair ?) ;
- c) Donkerbruine, dikwijls glanzende, met kloven en „hechtingen” in reliëf (einde Tertiair) ;
- d) Lichte matte okeren (overgang Tertiair-Kwartair) ;
- e) Zeer dunne donkerbruine of violetachtig rode (Kwartair).

De laag is gestreept en de buitenwand bepaalt haar karakteristieke kleur en glans. Deze buitenwanden zouden gevormd zijn tijdens een woestijnklimaat met tussenkomst van micro-organismen. Het woestijnklimaat zou het reliëf vastgelegd hebben en aldus het einde van een geomorfologische cyclus bepaald hebben.

SUMMARY. — *Criterion for a relative dating of the lateritic crusts.* — The ferruginous coating deposited on lateritic crusts shortly after their formation presents specific age related characteristics. The following coatings can be distinguished :

- a) A thick dark brown with pisolithic structure (early Tertiary ?) ;
- b) A bright dark red (mid-Tertiary ?) ;
- c) A dark brown, often bright, with cracks and sutures in relief (end Tertiary) ;

* Communication présentée à la séance de la Classe des Sciences naturelles et médicales tenue le 28 juin 1983. — Texte déposé le 20 mai 1985.

** Associé de l'Académie ; Laboratoire de Géographie physique, Université de Liège, place du XX Août 7, B-4000 Liège (Belgique).

d) A matt light brown (transition between Tertiary and Quaternary);

e) A very thin dark brown or violet red (Quaternary).

The coating is laminated and the exterior laminae gives the coating its characteristic colour and lustre. The external laminae will have been formed in a desert climate with the help of micro-organisms. The desert climate will have fixed the relief, thus marking the end of geomorphological cycle.

Les observations de terrain sur lesquelles se fonde le présent essai de datation des cuirasses latéritiques, ont été faites dans les différentes parties du Haut-Shaba et notamment sur les hauts plateaux du Nord (fig. 1).

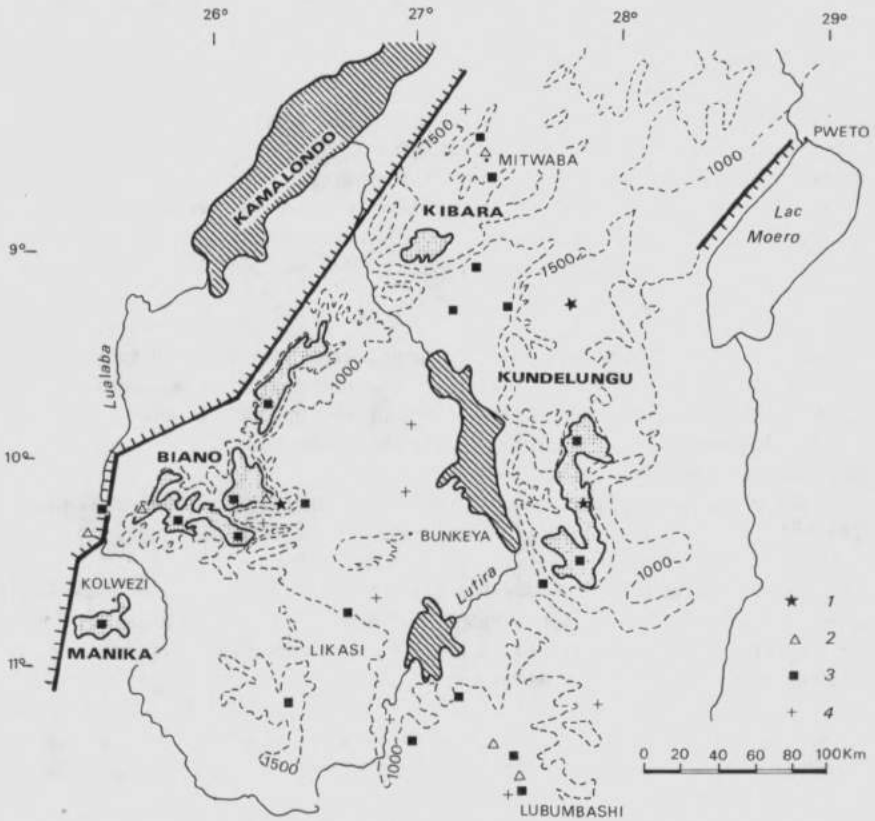


Fig. 1. - Localisation des zones où ont été prélevés les différents types d'enduit ferrugineux.

Les lignes à barbules indiquent les grandes failles; les zones hachurées, les alluvions largement développées; les figures en pointillé, les affleurements du sable de type Kalahari; les lignes en trait interrompu, les courbes de 1000 à 1500 m d'altitude.

Les signes géométriques numérotés désignent les zones où ont été observés :

1. L'enduit épais de structure pisolithique (début du Tertiaire ?).
2. L'enduit rouge foncé brillant (mi-Tertiaire ?).
3. L'enduit brun foncé à «sutures» et l'enduit ocre mat (fin Tertiaire et transition vers le Quaternaire).
4. Les enduits brun foncé et rouge violacé minces (Quaternaire).

Les cuirasses latéritiques s'inscrivent dans une topographie de surfaces d'érosion étagées. La partie de la surface conservée jusqu'à nos jours se restreint avec l'altitude et par conséquent, l'âge. La plus ancienne est limitée à la seule zone encore protégée par la cuirasse et son extension antérieure reste problématique. La question de savoir à quel niveau de la base ou du sommet de la cuirasse, les surfaces plus récentes viennent se raccorder, est irréaliste. En effet, les cuirasses ne sont pas suffisamment épaisses et l'évolution ultérieure a, selon les cas, enfoui la cuirasse sous des terrains de couverture ou commencé de porter la partie cuirassée en relief par érosion des environs non protégés.

Sur les hauts plateaux du Nord, des dénivellations nettes marquent mieux l'étagement des surfaces. Une topographie en *bowal* n'apparaît toutefois que sur le plateau des Kibara, mieux disséqué par les rivières. Au contraire, sur le pourtour des larges dépressions comme celle de la Lufira moyenne, des surfaces d'âge différent s'intègrent en une vaste «pédiplaine» polygénique sans le moindre ressaut.

Dans ce dernier cas, un critère autre que topographique serait le bienvenu pour identifier les surfaces composantes et leur extension. Les cuirasses latéritiques étant les seuls dépôts corrélatifs de ces surfaces, il était pertinent qu'on les examine avec attention dans l'espoir d'en dégager des caractères intrinsèques qui puissent aider la datation.

Une telle démarche s'avère également nécessaire pour des surfaces bien individualisées lorsque des raccords doivent être établis à distance : d'un haut plateau à un autre, de la partie nord à la partie sud du Haut-Shaba, voire éventuellement d'un bassin à un autre, en cas de contrôle.

Les caractères d'une cuirasse peuvent être considérés comme la résultante d'une composante locale telle que la nature du substratum et d'une composante générale qui aurait pu garder le sceau d'un événement géologique déterminé et servir de référence temporelle. La mise en place d'une formation continentale forcément limitée en extension et qui sert de substrat à une cuirasse latéritique, peut constituer également une référence temporelle *régionale*. Par contre, les variations de climat au cours des temps peut entraîner l'occurrence, dans de larges zones, d'un climat qui marque les cuirasses et serve de référence temporelle *générale*. Malheureusement, l'évolution des climats étant cyclique un tel climat a pu se produire à plusieurs reprises qu'il conviendrait de distinguer entre elles.

Dans l'analyse des cuirasses latéritiques, il a donc fallu rechercher ce caractère général, commun à l'ensemble de celles qui s'étaient formées à une même époque. L'état de conservation a été pris en considération. Toutefois, s'il existe des différences notoires à cet égard entre la cuirasse la plus ancienne et la plus récente, ce critère est fondé sur une série continue d'états parmi lesquels il est impossible de déterminer des stades bien définis. D'autre part, ce caractère n'est pas à l'abri d'influences locales comme par exemple des modifications de site en liaison avec un encaissement des vallées plus prononcé en certains endroits qu'en d'autres. Ce dernier facteur est cependant secondaire vis-à-vis de la nature lithologique du

substratum. En effet, toutes les cuirasses anciennes se sont formées dans un contexte climatique relativement sec. Les fragments de débris rocheux lorsqu'ils ont été englobés dans les formations ferrugineuses étaient remarquablement peu altérés (ALEXANDRE-PYRE 1971 ; MC FARLANE 1976). Selon le degré de vulnérabilité de chaque roche, les cuirasses qui ont subi depuis lors une altération chimique importante, offrent un aspect plus ou moins délabré bien qu'elles soient éventuellement contemporaines.

Un caractère distinctif de l'âge des cuirasses existe cependant et s'est révélé assez tôt lors des enquêtes menées sur le terrain. Il s'agit de l'enduit ferrugineux qui couvre la surface supérieure de la cuirasse et enrobe tous les débris qui l'accompagnent. Comme ce critère était surprenant, de longues vérifications ont été menées dans le Haut-Shaba et dans d'autres parties du monde tropical.

Les enduits ont une structure rubanée et c'est, la plupart du temps, la couche externe qui constitue l'aspect le plus caractéristique de l'âge de la cuirasse. Voici l'ordre d'apparition des enduits tel qu'il a été déduit de la position altimétrique relative des cuirasses :

- a) Un enduit rubané très épais (plus d'un centimètre, la plupart du temps) formé d'une alternance de couches brun foncé et ocre (7,5 YR 3/2 et 6/8). Cet enduit se forme autour de noyaux quelquefois très petits. Les pisolithes ainsi formés finissent par se souder entre elles à l'aide des couches externes de l'enduit. Cet enduit est fortement corrodé et la couche terminale qui est foncée et presque mate n'a pu être observée que rarement ;
- b) Un enduit peu épais dont la couche externe est rouge foncé (7,5 R 3/6) toujours très brillante. Au sein de l'enduit, l'alternance des couches rouges avec des couches ocres (7,5 YR 3/2) n'est pas rare ;
- c) Un enduit formé comme le premier par une succession de laies brun foncé et ocre, moins épaisses toutefois et se terminant par une couche brun foncé presque toujours assez brillante (2,5 YR 3/4 à 5 YR 3/3). Cet enduit est souvent parcouru par un réseau de crevasses qui sont presque toujours obturées jusqu'à l'excroissance (sutures) par des oxydes de fer ;
- d) Un enduit semblable au précédent quant à l'alternance des couches sombres et claires. Toutefois, la couche extérieure est ocre, mate (7,5 YR 5/8) et dépourvue de suture ;
- e) Enfin, un enduit très fin, une patine en fait, de couleur soit brun foncé, soit rouge violacé.

Cette succession a déjà été évoquée partiellement (ALEXANDRE-PYRE 1971, ALEXANDRE 1978). Elle a, depuis lors, été contrôlée et complétée. Bien que les enduits soient bien différenciés les uns des autres, leur identification est quelquefois malaisée pour l'une des raisons suivantes :

- a) Du fait de sa situation à la surface de la cuirasse, l'enduit peut être mis en contact avec un horizon humifère, au cours d'une évolution ultérieure. La corrosion qui

en résulte fait disparaître l'enduit qui ne subsiste que dans quelque recoin d'une surface par ailleurs assez contournée ou dans des zones plus profondes où il s'était réfugié telles que les diaclases ou les galeries creusées vraisemblablement par les termites ;

- b) Il n'est pas rare qu'un enduit soit dissimulé sous un autre plus récent. Ces superpositions sur une même cuirasse, confirment ainsi la succession qui vient d'être décrite. L'enduit rouge foncé recouvre une cuirasse pisolithique souvent très érodée et disparaît lui-même sous l'enduit brun foncé. Ce dernier est souvent maculé sinon entièrement masqué par l'enduit ocre mat. Il va sans dire que la cuirasse s'est formée avant l'enduit le plus ancien.

Une recherche minutieuse sur le terrain est donc quelquefois nécessaire pour déterminer l'âge relatif d'une cuirasse en se fondant sur la nature de l'enduit ferrugineux, enduit qui semble bien avoir recouvert, dans une première phase, la quasi-totalité de la surface de la cuirasse.

La formation d'un enduit constitue la dernière des phases d'une succession complexe qui contribue à donner à la cuirasse latéritique sa cohésion et sa résistance (ALEXANDRE 1978). Dans un cycle complet, ces phases sont au minimum au nombre de quatre. Leur enchaînement étant sous la dépendance de variations climatiques, certaines d'entre elles peuvent se produire à plusieurs reprises au cours d'un même cycle.

Ces phases successives sont les suivantes :

- a) La formation dans un horizon peu profond, un mètre environ, de nodules ferrugineux. Il faut pour ce concrétionnement un climat humide produisant la matière organique nécessaire à la mobilisation du fer, avec une saison sèche marquée responsable de la précipitation et de la déshydratation des hydroxydes de fer ;
- b) Une concentration mécanique des nodules (gravillons) à la surface du sol grâce à une érosion par ruissellement aréolaire favorisée par un climat plus sec du type qui règne actuellement dans les steppes ;
- c) Un recouvrement du dallage composé des gravillons ferrugineux et une cimentation de la matrice entre les gravillons dans des conditions peu différentes de celles de la formation des nodules ;
- d) Le dépôt sur une cuirasse dénudée d'un enduit rubané dont une partie des couches externes sont assimilables à un vernis désertique du moins pour les cuirasses les plus anciennes (ALEXANDRE & TSHIDIBI 1985).

Si les trois premières phases ont pu se reproduire au cours d'un même cycle, il n'en est pas de même de la dernière qui est unique. Le climat désertique semble avoir figé le système, cuirasse et surface associée, avant l'avènement d'un nouveau cycle d'érosion. C'est à ce titre que les enduits ferrugineux sont précieux dans l'élaboration d'une stratigraphie à partir de formations continentales.

D'autre part, les vernis désertiques étant élaborés grâce à l'intervention de micro-organismes (DORN & OBERLANDER 1982), il est vraisemblable que ces derniers aient été différents d'une occurrence de climat très aride à l'autre et aient provoqué des enduits de nature différente.

Un âge géologique approximatif a pu être attribué à chacun des enduits ferrugineux grâce à la position géométrique des cuirasses latéritiques qui les portent vis-à-vis de formations continentales. Le manque de rigueur dans la datation vient notamment de l'âge peu précis de ces formations peu fossilifères, de leur extension limitée ou de leur état de conservation.

Les formations de référence sont au nombre de trois :

- a) Le cailloutis des hauts plateaux composé de galets de quartz et de quartzite bien arrondis. Ce dépôt probablement fluviatile se rencontre dans la moitié méridionale du plateau des Kundelungu, la partie occidentale du plateau des Bianco et à l'extrême sud des Kibara. Sa mise en place doit être située entre le Permien et la période de formation des grès polymorphes (ALEXANDRE & ICART 1980).
- b) Les grès polymorphes forment dans le Kwango des bancs continus de presque 100 m d'épaisseur comprenant des sables, des grès et des calcaires silicifiés (meulière). Ils y reposent en légère discordance sur des formations crétaciques (CASIER 1965). Certains fossiles inclus dans la meulière sont rapportés au Tertiaire inférieur, voire au Miocène inférieur (GREKOFF 1958). Au Shaba, ces couches ont été démantelées par plusieurs reprises d'érosion. Il n'en subsiste que des blocs erratiques de quartzite et de meulière regroupés en champs plus ou moins vastes. Ces blocs sont très fréquents sur le plateau des Bianco où dans l'Est, un banc de plus de 20 m de large s'est maintenu sans se disloquer malgré une descente sur place de plusieurs dizaines de mètres. Ils n'ont, par contre, été retrouvés qu'en un seul point sur le plateau des Kundelungu. Sur le plateau des Kibara, des quartzites précambriens ont été silicifiés après altération sur de grandes surfaces et pourraient être l'équivalent des grès polymorphes qui tous résultent également d'une silicification.
- c) Les sables du type Kalahari, dénommés aussi sables ocre (CAHEN 1954). Cette formation, vraisemblablement d'origine fluviatile (DE PLOEY *et al.* 1968) présente une épaisseur de l'ordre de 100 m au Kwango et de 10 m à l'est du Zaïre (Shaba). Cette faible épaisseur va de pair avec de nombreux remaniements ultérieurs. De nombreux blocs de grès polymorphes se retrouvent de ce fait au sein des sables ocre. En l'absence de fossile, les sables sont rapportés au Néogène. La géomorphologie ne contredit pas cette datation.

Par comparaison avec les formations de référence, un âge probable peut être attribué aux cuirasses différenciées suivant le premier enduit qui s'est déposé à la surface.

- a) La cuirasse la plus ancienne, de structure largement *pisolithique*, s'est développée, en un endroit au moins (Kundelungu central), à la surface du cailloutis des hauts

plateaux. Elle ne contient par ailleurs aucun débris de grès polymorphe bien que sur le point culminant du Kundelungu (Kibwe wa Sanga), des affleurements des deux formations soient très proches l'un de l'autre. Cette cuirasse, comme les suivantes, a cependant contenu au départ des éléments altérables qui se sont dégradés dans la suite. Il ne peut donc être postulé que les grès polymorphes, d'une résistance mitigée, aient été localement éliminés préalablement à la formation de la cuirasse. Enfin, cette première cuirasse est superficiellement toujours très fortement démantelée et corrodée contrairement aux cuirasses ultérieures, ce qui suggère qu'un épisode climatique humide d'une certaine importance s'est produit entre la plus ancienne cuirasse et la suivante. L'âge probable de la première cuirasse s'insère entre le Permien périglaciaire et le début du Miocène avec une probabilité plus grande pour une période intermédiaire telle que la fin du Crétacé (?) ;

- b) La cuirasse portant un enduit *rouge foncé brillant* repose sur le cailloutis des hauts plateaux ou sur le précambrien. Elle ne comporte pas non plus de débris même altérés de grès polymorphes alors que des amas de blocs subsistent encore aujourd'hui à peu de distance de zones couvertes par cette cuirasse (partie occidentale des Bianco, par exemple). Si l'on admet que les quartzites silicifiés des Kibara sont contemporains des grès polymorphes, il est toutefois possible de préciser la position relative des deux formations. Cuirasse à enduit rouge foncé et quartzites silicifiés s'intègrent dans une même surface d'érosion. La première occupe les parties basses tandis que les secondes se situent à quelque distance en contrehaut. La silicification pourrait donc s'être produite pendant l'épisode aride qui est responsable du façonnement de la partie externe brillante de l'enduit. Comme la cuirasse précédente, l'âge de la cuirasse à enduit rouge foncé oscille entre la fin du Crétacé et le début du Miocène mais cette fois, une période plus récente paraît vraisemblable ;
- c) La cuirasse avec un enduit *brun foncé à sutures* couvre entre autres une grande partie des sables du type Kalahari non remaniés et leur est donc postérieure. D'autre part, sur la surface sableuse qui est associée à cette cuirasse se sont développés des champs de dunes tandis que les blocs de grès polymorphe, en affleurement à l'époque, portent les marques concaves d'une érosion éolienne et celles d'un vernis désertique siliceux (ALEXANDRE-PYRE 1971). Ces phénomènes constituent avec la couche externe brillante de l'enduit les dernières manifestations d'un climat aride dont les occurrences ont marqué le Tertiaire (ALEXANDRE-PYRE 1971). La cuirasse couverte d'un enduit brun foncé date donc de la fin du Tertiaire et atteste l'âge néogène des sables du type Kalahari. Dans les zones non couvertes par les sables du type Kalahari, la cuirasse repose sur le substratum précambrien. Elle s'inscrit alors dans le relief nivelé d'une surface d'érosion. Sur les plateaux sableux, il est possible qu'il en soit de même car les blocs épars de grès polymorphe sont un indice de remaniement. Le sommet de la formation sableuse primitive aurait, dans ce cas, été détruit et remplacé à un niveau inférieur par une surface d'érosion ;

- d) L'enduit mat de la cuirasse suivante se serait formé sous un climat moins aride que pour les enduits antérieurs. Aucun enduit aussi épais ne se formera dans la suite. Cette cuirasse est souvent très proche en altitude de la précédente. Sa formation marquerait la transition entre le Tertiaire et le Quaternaire ;
- e) Les enduits des cuirasses couvrant les surfaces d'érosion les plus récentes, sont très fins et semblables aux patines récentes voire actuelles qui couvrent les parties du bed-rock des rivières fréquemment exondées. Dans leur partie inférieure, ces surfaces occupent des altitudes peu différentes du complexe des alluvions quaternaires.

La succession qui vient d'être décrite correspond en ce qui concerne les surfaces d'érosion supérieures à la trilogie souvent décrite dans différents travaux (CAHEN 1954, DIXEY 1956, LEPERSONNE 1956, KING 1962) : une surface supérieure dont l'âge varie entre le début du Crétacé et l'aube du Tertiaire ; une surface *africaine* datée quelquefois du Crétacé mais le plus souvent de la mi-Tertiaire et enfin, à condition de regrouper les niveaux caractérisés par les cuirasses à enduit brun foncé et ocre mat, une surface de la fin du Tertiaire voire Plio-pléistocène.

Au Shaba, les cuirasses permettent de pallier l'inconvénient d'une érosion accentuée qui réduit localement les surfaces d'érosion en lambeaux et démantèle les formations de référence. En outre, les enduits permettent de distinguer les niveaux cuirassés les uns des autres et en font des formations de référence supplémentaires.

A l'inverse des formations sédimentaires continentales qui ont une extension limitée, les cuirasses sont susceptibles de permettre des raccords à plus grande distance. En effet, des étagements de cuirasses avec des enduits de même couleur que ceux du Shaba, ont été observés dans d'autres régions d'Afrique (Bénin) et du monde tropical (Inde, Brésil). Il s'agit principalement de la succession des enduits rouge foncé (n° 2) et brun foncé à sutures (n° 3). Cependant, une application plus large de ce critère de datation demande que certaines imprécisions soient éliminées. Sur la bordure atlantique de l'Afrique Centrale (Bas-Zaïre et Gabon) par exemple, se trouve un enduit très foncé presque noir pour lequel il faudra vérifier s'il s'agit d'une variation de faciès d'un enduit repris dans la suite déjà décrite ou au contraire d'un élément nouveau à insérer dans cette suite.

BIBLIOGRAPHIE

- ALEXANDRE, J. 1978. Les stades de la formation des cuirasses latéritiques en Haut-Shaba (Zaïre) et leur signification géomorphologique. — *Trav. et Doc. Géog. trop.*, CEGET, 33 : 133-149.
- ALEXANDRE, J. & ICART, J. C. 1980. Les cailloutis superficiels du plateau des Kundelungu. — *Bull. Soc. belge Géol.*, 89 (4) : 277-289.
- ALEXANDRE, J. & TSHIDIBI, N. YA B. 1985. Les enduits ferrugineux associés aux cuirasses latéritiques successives du Haut-Shaba. Nature, structure et mode de formation. — *In* :

- Journée d'étude sur les Processus de Latérisation (Bruxelles, 22 mai 1984). Académie royale des Sciences d'Outre-Mer (sous presse).
- ALEXANDRE-PYRE, S. 1971. Le plateau des Bianco (Katanga). Géologie et géomorphologie. — *Mém. Acad. r. Sci. Outre-Mer*, Cl. Sci. nat. méd., nouv. sér. in-8°, 18 (3), 151 pp.
- CAHEN, L. 1954. Géologie du Congo belge. — Liège, 577 pp.
- CASIER, E. 1965. Poissons fossiles de la série du Kwango (Congo). — *Ann. Mus. r. Afr. Centr.*, Sci. Géol., 50, 64 pp.
- DE PLOEY, J., LEPERSONNE, J. & STOOPS, G. 1968. Sédimentologie et origine des sables de la Série des sables ocre et de la Série des grès polymorphes (système de Kalahari) au Congo occidental. — *Ann. Mus. r. Afr. Centr.*, Sci. Géol., 61, 72 pp.
- DIXEY, F. 1956. Erosion surfaces of Africa ; some considerations of age and origin. — *Trans. Geol. Sc. S. Africa*, 59 : 1-16.
- DORN, R. I. & OBERLANDER, T. M. 1982. Rock varnish. — *Progress in Phys. Geog.*, 6 (3) : 317-367.
- GREKOFF, N. 1958. Ostracodes du bassin du Congo, III-Tertiaire. — *Ann. Mus. r. Congo belge*, in-8°, Sci. Géol., 22, 36 pp.
- KING, L. C. 1962. Morphology of the Earth. — London, 699 pp.
- LEPERSONNE, J. 1956. Les aplanissements d'érosion du nord-est du Congo belge et des régions voisines. *Mém. Acad. r. Sci. colon.*, Cl. Sci. nat. méd., nouv. sér. in-8°, 4 (7), 109 pp.
- McFARLANE, M. 1976. Laterite and landscape. — Academic Press, 151 pp.

Zitting van 28 februari 1984

(Uittreksel van de notulen)

De zitting wordt geopend te 14 h 30 door de H. P. Raucq, Klassedirecteur, bijgestaan door de H. J.-J. Symoens, vast secretaris.

Zijn bovendien aanwezig: De HH. E. Bernard, J. Delhal, M. De Smet, J. D'Hoore, C. Donis, A. Fain, J. Jadin, J. Opsomer, L. Peeters, P. Staner, R. Tavernier, R. Vanbreuseghem, J. Van Riel, titelvoerende leden ; de HH. J. Alexandre, J. Bouharmont, J. Burke, L. Eyckmans, C. Fieremans, J. Meyer, H. Nicolai, J. Semal, L. Soyer, D. Thys van den Audenaerde, P. Van der Veken, geassocieerden.

Afwezig en verontschuldigd: De HH. I. Beghin, J.-M. Henry, P. Janssens, J. Lepersonne, J.-C. Micha, J. Mortelmans, M. Reynders, W. Robyns, A. Saintraint, Ch. Schyns, C. Sys, D. Thienpont, J. Thorez.

Voorstelling van het werk van de H. Wéry :

«Notes de protozoologie médicale»

De H. R. Vanbreuseghem stelt aan de Klasse het werk van M. Wéry voor, en bespreekt het.

De HH. L. Eyckmans en J. Jadin komen tussen in de bespreking.

De H. Vanbreuseghem preciseert dat het percent in België van de positieve immunologische testen van de toxoplasmose 76,9% bedraagt voor een gemiddelde leeftijd van 30 jaar, wat betekent dat de vrouwen, op het ogenblik dat zij trouwen, over het algemeen tegen de toxoplasmose beschermd zijn.

De H. Fain dringt aan op het belang van het percentage van de negatieve testen en zou dit percentage willen kennen bij 15-jarige meisjes.

De Klasse besluit deze mededeling te publiceren in de *Mededelingen der Zittingen* (pp. 175-177).

Motie betreffende de deelneming van de Belgen aan de internationale wetenschappelijke werkzaamheden voor ontwikkelingssamenwerking

In haar zitting van 24 januari 1984 besloot de Klasse aan een groep Confraters, voorgezeten door de H. E. Bernard, het opstellen toe te vertrouwen van een ontwerp van motie over de deelneming van de Belgen aan de internationale wetenschappelijke werkzaamheden voor ontwikkelingssamenwerking.

Deze groep vergaderde op 15 februari 1984.

Séance du 28 février 1984

(Extrait du procès-verbal)

La séance est ouverte à 14 h 30 par M. P. Raucq, directeur de la Classe, assisté de M. J.-J. Symoens, secrétaire perpétuel.

Sont en outre présents : MM. E. Bernard, J. Delhal, M. de Smet, J. D'Hoore, C. Donis, A. Fain, J. Jadin, J. Opsomer, L. Peeters, P. Staner, R. Tavernier, R. Vanbreuseghem, J. Van Riel, membres titulaires ; MM. J. Alexandre, J. Bouharmont, J. Burke, L. Eyckmans, C. Fieremans, J. Meyer, H. Nicolai, J. Semal, L. Soyer, D. Thys van den Audenaerde, P. Van der Veken, associés.

Absents et excusés : MM. I. Beghin, J.-M. Henry, P. Janssens, J. Lepersonne, J.-C. Micha, J. Mortelmans, M. Reynders, W. Robyns, A. Saintraint, Ch. Schyns, C. Sys, D. Thienpont, J. Thorez.

Présentation de l'ouvrage de M. Wéry : «Notes de protozoologie médicale»

M. R. Vanbreuseghem présente et commente devant la Classe l'ouvrage de M. Wéry.

MM. L. Eyckmans et J. Jadin interviennent dans la discussion.

M. Vanbreuseghem précise que le pourcentage de positivité du test immunologique de la toxoplasmose est de 76,9% en Belgique pour un âge moyen de trente ans, ce qui signifie que les femmes, au moment de leur mariage, sont généralement protégées contre la toxoplasmose.

M. Fain insiste sur l'importance du pourcentage des tests négatifs et souhaiterait connaître ce pourcentage chez les filles âgées de 15 ans.

La Classe décide de publier cette communication dans le *Bulletin des Séances* (pp. 175-177).

Motion concernant la participation des Belges aux travaux scientifiques internationaux de coopération au développement

En sa séance du 24 janvier 1984, la Classe a décidé de confier à un groupe de Confrères, présidé par M. E. Bernard, la rédaction d'un projet de motion sur la participation des Belges aux travaux scientifiques internationaux de coopération au développement.

Ce groupe s'est réuni le 15 février 1984.

De opgestelde tekst werd tijdens de zitting aan de aanwezige leden uitgedeeld. De H. E. Bernard leest deze tekst voor en bespreekt hem voor de Klasse.

De Directeur dankt de H. Bernard voor zijn uiteenzetting.

De Vaste Secretaris wenst de H. Bernard en de Confraters die de tekst opstelden geluk voor hun merkwaardige analyse van de actuele situatie van het onderzoek overzee, van zijn oorsprong, van zijn symptomen, van de mogelijkheden om er aan te verhelpen. Hij is van oordeel dat de Klasse hen hiervoor erkentelijk moet zijn. Hij denkt evenwel dat het insturen van een motie niet de meest aangewezen manier is om de gedane analyse het best tot haar recht te laten komen.

Na een gedachtenwisseling wordt er besloten :

- 1) Dat de Klasse akkoord gaat met de grote lijnen van de inhoud van de opgestelde motie ;
- 2) Dat de Vaste Secretaris de tekst ervan zal overmaken aan de Directeurs van de 1^e en 3^e Klassen opdat deze Klassen hun advies zouden kunnen meedelen ;
- 3) Dat, indien de inhoud van de motie ook door de 1^e en 3^e Klassen wordt goedgekeurd, er contact zal opgenomen worden met de ministeriële diensten voor Ontwikkelingssamenwerking om hen het voorwerp ervan mee te delen en om hen te suggereren dat de Academie hen hierover een verslag zou voorleggen.

Wensen betreffende de bescherming van de fauna in Zaïre en in Rwanda

De Vaste Secretaris herinnert er aan dat de Klasse had voorgesteld de vierde wens weg te laten. Hij deelt vervolgens mee dat de 1^e en 3^e Klassen akkoord gaan met deze beslissing.

De motie die de drie wensen omvat werd overgemaakt aan de Staatssecretaris voor Ontwikkelingssamenwerking samen met een brief verwijzend naar het Verslag van de Academie over een Voedingsstrategie voor Zaïre.

Jaarlijkse wedstrijd 1986

De Klasse stelt voor de wedstrijd 1986 volgende onderwerpen voor :

- 1) Een vraag betreffende de geomorfologie ; de HH. J. Alexandre en R. Tavernier aanvaarden de tekst ervan op te stellen ;
- 2) Een vraag over de toepassing van de enzymologische of immunologische methoden op de taxonomie van plant- of dierkundige groepen die Overzee voorkomen ; de HH. A. Fain en J.-J. Symoens aanvaarden de tekst ervan op te stellen.

Studiedag over het laterisatieproces

In haar zitting van 24 januari 1984 heeft de Klasse besloten een zitting te wijden aan een studiedag over het laterisatieproces.

De Klasse stemt in met het voorlopig programma dat door de H. J. Alexandre werd voorgesteld.

Le texte élaboré est distribué en séance aux Confrères présents. M. E. Bernard en donne lecture et le commente à l'intention de la Classe.

Le Directeur remercie M. E. Bernard pour son exposé.

Le Secrétaire perpétuel félicite M. Bernard et les Confrères qui ont rédigé le texte de leur analyse remarquable de la situation actuelle de la recherche outre-mer, de ses origines, de ses symptômes, des thèmes pour y remédier. Il estime que la Classe doit leur en être très reconnaissante. Il pense toutefois que l'envoi, sous forme de motion, n'est pas l'action la plus adéquate pour donner un impact à l'analyse faite.

Après un échange de vues, il est décidé :

- 1) Que la Classe approuve, dans ses grandes lignes, le contenu de la motion préparée ;
- 2) Que le Secrétaire perpétuel communiquera le texte aux directeurs des 1^{ère} et 3^e Classes, en vue de recueillir l'avis de ces Classes ;
- 3) Que, si le contenu de la motion est également approuvé par les 1^{ère} et 3^e Classes, un contact sera pris avec les services ministériels de la Coopération au Développement en vue de leur en communiquer l'objet et de leur suggérer qu'un rapport leur soit présenté par l'Académie.

Vœux concernant la conservation de la faune au Zaïre et au Rwanda

Le Secrétaire perpétuel rappelle que la Classe avait suggéré de supprimer le quatrième vœu. Il signale ensuite que les 1^e et 3^e Classes sont d'accord avec cette décision.

La motion comportant les trois vœux a été transmise au Secrétaire d'État à la Coopération au Développement avec une lettre d'accompagnement rappelant le Rapport de l'Académie sur une Stratégie alimentaire pour le Zaïre.

Concours annuel 1986

La Classe décide d'inscrire au concours de 1986 :

- 1) Une question dans le domaine de la géomorphologie ; MM. J. Alexandre et R. Tavernier acceptent d'en rédiger le texte ;
- 2) Une question sur l'application des méthodes enzymologiques ou immunologiques à la taxonomie de groupes botaniques ou zoologiques représentés outre-mer ; MM. A. Fain et J.-J. Symoens acceptent d'en rédiger le texte.

Journée d'étude sur les processus de latéritisation

En sa séance du 24 janvier 1984, la Classe a décidé de consacrer une séance à une journée d'étude sur les processus de latéritisation.

La Classe approuve le programme provisoire proposé par M. J. Alexandre.

Schikking van de Klassezittingen

De Vaste Secretaris deelt mee dat een lid van de Klasse wenst dat de Geheime Comité's zouden gehouden worden vóór de eigenlijke Klassezittingen opdat de leden die in de provincie wonen aan de Geheime Comité's zouden kunnen deelnemen zonder te laattijdig in Brussel te worden opgehouden.

Bovendien deelt hij mee dat de 1^e Klasse dit onderwerp heeft besproken tijdens haar zitting van 21 februari 1984 en stelt voor de huidige schikking te handhaven, met het voorbehoud echter dat de zittingen zo zouden moeten georganiseerd worden dat de vergaderingen van het Geheim Comité niet later dan 17 h zouden aanvangen.

De Klasse gaat akkoord met dit voorstel.

Prijs Octaaf Callebaut

De Koninklijke Academie voor Wetenschappen, Letteren en Schone Kunsten van België zal een tweejaarlijkse prijs toekennen om een origineel werk te bekronen op het gebied van de kwaliteitsvoeding, en meer in het algemeen, op het gebied van de voedingsvoorwaarden in de Derde Wereld.

De prijs van minstens 50 000 BF zal voor de eerste maal toegekend worden in 1984.

De zitting wordt geheven te 17 h 30.

Déroulement des séances de Classe

Le Secrétaire Perpétuel signale qu'un membre de la Classe souhaite que les Comités secrets se tiennent avant les séances de Classes proprement dites pour que les membres habitant la province puissent participer aux Comités secrets sans être retenus tardivement à Bruxelles.

Il signale en outre que la 1^{ère} Classe a délibéré de la question en sa séance du 21 février 1984 et propose de maintenir l'ordre de déroulement actuel mais avec la restriction que les séances devraient être organisées pour que les réunions du Comité secret ne débutent pas plus tard que 17 h.

La Classe se rallie à cette proposition.

Prix Octaaf Callebaut

La «Koninklijke Academie voor Wetenschappen, Letteren en Schone Kunsten van België» accordera tous les deux ans un prix pour couronner un travail original dans le domaine de l'alimentation de qualité, et de façon plus générale, dans celui des conditions de nutrition dans le Tiers Monde.

Le prix, d'un montant d'au moins 50 000 FB, sera attribué pour la première fois en 1984.

La séance est levée à 17 h 30.

Présentation de l'ouvrage de Marc Wéry : Notes de protozoologie médicale *

par

R. VANBREUSEGHEM **

RÉSUMÉ. — Tout en insistant sur les qualités de ce livre non seulement pour le spécialiste en médecine tropicale mais encore pour tous les laboratoires de biologie médicale et de médecine vétérinaire, le présentateur discutera des conceptions de l'auteur en ce qui concerne le parasitisme en général et de points particuliers telle que la position qu'il adopte à l'égard de *Entamoeba hartmanni* et de *Blastocystis hominis*.

SAMENVATTING. — *Voorstelling van het werk van Marc Wéry: „Notes de protozoologie médicale”.* — De nadruk wordt gelegd op de kwaliteiten van dit boek, niet alleen voor de specialist in tropische geneeskunde maar ook voor alle laboratoria van geneeskundige biologie en diergeneeskunde. Tevens zullen de opvattingen van de auteur besproken worden wat betreft het parasitisme in het algemeen en enkele bijzondere punten zoals het standpunt dat de auteur inneemt tegenover de *Entamoeba hartmanni* en de *Blastocystis hominis*.

SUMMARY. — *Presentation of the work of Marc Wéry: “Notes de protozoologie médicale”.* — While insisting on the qualities of this book not only for the specialist in tropical medicine but also for all laboratories of biological and veterinary medicine, the presenter will discuss the author's conceptions regarding parasitism in general and particular points such as the position he adopts regarding *Entamoeba hartmanni* and *Blastocystis hominis*.

Ayant lu les «Notes de protozoologie médicale»*** de M. Wéry, le crayon à la main et page par page, je dois avouer que j'aurais aimé entendre ses leçons puisque, prétend-on, il les a rédigées pour ses élèves. Fruits de son expérience et de ses nombreuses lectures, elles s'étalent en 19 chapitres, enrichis de 84 figures en noir et blanc. Chaque chapitre se termine par une bibliographie appropriée au sujet traité. L'ouvrage se termine par deux annexes et un index. Le style est clair, l'orthographe et la grammaire généralement correctes, encore que j'aie très mal réagi au franglais

* Communication présentée à la séance de la Classe des Sciences naturelles et médicales tenue le 28 février 1984.

** Secrétaire perpétuel honoraire de l'Académie; Clos du Parnasse 1 boîte 6, B-1040 Bruxelles (Belgique).

*** WÉRY, M. 1983. Notes de protozoologie médicale. — Goemare, Bruxelles, 255 pp., 84 fig., 700 FB.

«indistinguable» manifestement dérivé de «indistinguishable». Dois-je ajouter que je préfère des enzymes féminines nettement plus utilisées que les enzymes masculins, encore que le *Petit Robert* et le *Hamse* concèdent l'un ou l'autre genre. Le fait que M. Wéry fut un de mes élèves, à vrai dire pour une partie de la parasitologie à laquelle certains refusent même cette qualité, ajoutait au plaisir de le lire et me prouvait que je n'ai certes pas à en rougir.

Les premiers chapitres sont consacrés à des généralités sur les parasites et le parasitisme, leur classification et leur identification dans les tissus de l'hôte, dans le sang, dans les selles. C'est évidemment dans ces généralités que les esprits chagrins pourraient trouver le plus à redire. On pourrait discuter à l'infini de la nature du parasitisme et des variétés de parasite. Ce n'est pas le but que l'auteur a poursuivi.

Les chapitres 5 et 6 sont consacrés aux rhizopodes ; les chapitres 7, 8, 9, 10 et 11 aux flagellates. Le genre *Plasmodium* est traité dans les chapitres 12 et 13, tandis que les coccidiés dont *Toxoplasma gondii* le sont dans les chapitres 14, 15 et 16. Le chapitre 17 est consacré aux genres *Babesia* et *Theileria*, le chapitre 18, aux Ciliés et le chapitre 19, au *Pneumocystis carinii* donné comme protozoaire de classification incertaine.

Quant aux deux annexes, la première présente très brièvement mais très utilement les méthodes de lutte contre les arthropodes, vecteurs de protozoaire ; la deuxième, un certain nombre de techniques qui n'ont pas été suffisamment développées dans les chapitres précédents.

L'index est assez détaillé mais comme toujours, on n'y trouve jamais tout ce qu'on souhaite. C'est une partie du livre que je souhaiterais voir élargie dans une prochaine édition.

Les chapitres qui traitent de protozoaires particuliers en font la description chez l'hôte définitif et chez l'hôte intermédiaire, s'il y a lieu. La symptomatologie des maladies causées par ces protozoaires est brièvement exposée et peut être fort utile aux cliniciens pour s'y retrouver parmi les symptômes que présentent leurs malades, aux hommes de laboratoire pour savoir s'ils l'ignorent, dans quelle partie de l'hôte ils peuvent espérer trouver le parasite. Ce que je viens d'écrire est tant de l'homme que des animaux et s'applique donc aussi bien en médecine vétérinaire qu'en médecine humaine. M. Wéry s'étant particulièrement distingué par ses recherches immunologiques, on pouvait s'attendre à ce que cet aspect du parasitisme soit traité et il l'est.

Telle est l'impression générale que m'ont faite les «Notes de protozoologie médicale». On comprendra qu'il s'agit d'un très vaste domaine et que si chacun des chapitres avait été confié à des spécialistes, les résultats auraient été encore meilleurs. Pour en juger, il eut également fallu qu'au lieu d'un seul critique, il y en eut plusieurs. Je me risquerai cependant à indiquer les quelques erreurs ou points faibles de cet ouvrage dont je ne voudrais nullement diminuer l'utilité.

Pour le diagnostic du Kala Azar, la leucopénie, la fièvre et la grosse rate constituent le triangle des Bermudes sur lequel les jeunes cliniciens se cassent le nez

s'ils en ignorent l'importance. L'auteur n'a pas marqué suffisamment l'importance de la leucopénie qui oriente les autres recherches. Dans le même domaine, on pourrait lui reprocher de ne pas avoir suffisamment insisté sur le fait que les cultures du parasite ne doivent pas se faire à 37° C. Il a dit qu'elles devaient se faire à 26° C, ce qui n'est pas exactement la même chose.

La gravité de la malaria cérébrale est bien indiquée mais on a l'impression qu'elle peut évoluer sans causer de troubles psychiques et nerveux, alors que ceux-ci peuvent créer des crises épileptiques et des troubles importants du comportement.

Les petits kystes d'amibes à 4 noyaux constituent un problème diagnostic lancinant pour l'épidémiologiste autant que pour l'homme de laboratoire. M. Wéry, manifestement influencé par l'école française, en fait des kystes de l'*Entamoeba histolytica* var. *minuta*, alors que l'école anglaise insiste sur leur appartenance à l'espèce *Entamoeba hartmanni*. Cette dernière façon de voir me donne davantage satisfaction parce que cette dernière amibe semble vraiment non pathogène.

L'auteur des «Notes de protozoologie médicale» donne le *Blastocystis hominis* comme un champignon. Ce «parasite» m'a toujours intéressé parce qu'il a été longtemps une énigme. L'erreur que fait M. Wéry trouve sa source dans de nombreux ouvrages. Je crois que l'erreur était liée au mode de reproduction par fission binaire qui pouvait simuler un bourgeonnement. Les études récentes de ZIERDT & SWAN (1981) ont confirmé les études plus anciennes de ZIERDT, RUDE & BULL (1967).

Le chat chez lequel, en 1970, Hutchinson a trouvé la phase sexuée de *Toxoplasma gondii* est donné comme distribuant des oocytes toute sa vie. Je crois que cette théorie fut admise par certains, jadis, mais actuellement, on admet que la phase sexuée n'existe que chez le chaton. Ce que les recherches ont mis en évidence, c'est que les oocytes peuvent rester vivants sur le sol s'il est chaud et humide.

J'exprimerai un dernier regret. Si les 84 figures en noir et blanc parlent à qui sait les lire, j'aurais souhaité une planche en couleurs pour les parasites du paludisme.

Mes remarques ont été faites dans un but essentiellement pratique, les «Notes de protozoologie médicale» de M. Wéry ayant leur place aussi bien au chevet du médecin que sur la table du laboratoire.

BIBLIOGRAPHIE

- ZIERDT, C. H., RUDE, W. S. & BULL, B. S. 1967. Protozoan characteristics of *Blastocystis hominis*. — *Am. J. Clin. Path.*, **48** (5) : 495-501.
- ZIERDT, C. H. & SWAN, J. 1981. Generation time and growth rate of the human intestinal parasite *Blastocystis hominis*. — *J. Protozoology*, **28** (4) : 483-485.

Zitting van 27 maart 1984

(Uittreksel van de notulen)

De zitting wordt geopend te 14 h 30 door de directeur, de H. P. Raucq, bijgestaan door de H. J.-J. Symoens, vast secretaris.

Zijn bovendien aanwezig: De HH. G. Boné, M. De Smet, J. D'Hoore, C. Donis, A. Fain, J. Jadin, J. Opsomer, L. Peeters, W. Robyns, P. Staner, R. Vanbreuseghem, J. Van Riel, H. Vis, titelvoerende leden ; de HH. J. Decelle, J.-M. Henry, H. Nicolai, M. Reynders, geassocieerden.

Afwezig en verontschuldigd: De HH. J. Alexandre, P. Basilewsky, I. Beghin, E. Bernard, J. Delhal, L. Eyckmans, C. Fieremans, F. Hendrickx, P. Janssens, J.-C. Micha, J. Mortelmans, J. Semal, J. Thorez.

Overlijden van de H. P. Richet

De Directeur meldt aan de Klasse het overlijden, te Saint-Mandé (Val-de-Marne, Frankrijk) op 27 januari 1983 van de H. Pierre Richet, erecorrespondent.

De Klasse bewaart enkele ogenblikken stilte ter herinnering aan de overleden Confrater.

De Klasse zal de H. P. G. Janssens vragen de lofrede op te stellen van de overleden Confrater.

«Conceptions nouvelles concernant les relations entre protozoaires, virus et bactéries»

De H. J. Jadin stelt deze studie voor, opgesteld in samenwerking met de HH. P. Giroud et J.-M. Jadin.

De HH. A. Fain, R. Vanbreuseghem en G. Boné komen tussen in de bespreking.

De Klasse besluit dit werk te publiceren in de *Mededelingen der Zittingen* (pp. 183-201).

«La croissance de la population mondiale : caractéristiques, facteurs et perspectives»

De twee aangeduide verslaggevers voor dit werk van de H. D. Tabutin, zijn de HH. J. Houyoux en H. Nicolai.

Het verslag van de H. Nicolai wordt voorgelezen ; hij beveelt deze publikatie aan. Er zullen aan de auteur enkele kleine aanmerkingen gemeld worden.

De H. Houyoux heeft zijn verslag niet ingestuurd. De Klasse zal zich later uitspreken over de mogelijke publikatie van deze mededeling.

Séance du 27 mars 1984

(Extrait du procès-verbal)

La séance est ouverte à 14 h 30 par le directeur, M. P. Raucq, assisté de M. J.-J. Symoens, secrétaire perpétuel.

Sont en outre présents : MM. G. Boné, M. De Smet, J. D'Hoore, C. Donis, A. Fain, J. Jadin, J. Opsomer, L. Peeters, W. Robyns, P. Staner, R. Vanbreuseghem, J. Van Riel, H. Vis, membres titulaires ; MM. J. Decelle, J.-M. Henry, H. Nicolaï, M. Reynders, associés.

Absents et excusés : MM. J. Alexandre, P. Basilewsky, I. Beghin, E. Bernard, J. Delhal, L. Eyckmans, C. Fieremans, F. Hendrickx, P. Janssens, J.-C. Micha, J. Mortelmans, J. Semal, J. Thorez.

Décès de M. P. Richet

Le Directeur informe la Classe du décès survenu à Saint-Mandé (Val-de-Marne, France) le 27 janvier 1983, de M. Pierre Richet, correspondant honoraire.

La Classe se recueille en souvenir du Confrère disparu.

La Classe priera M. P. G. Janssens de rédiger l'éloge du Confrère disparu.

Conceptions nouvelles concernant les relations entre protozoaires, virus et bactéries

M. J. Jadin présente cette étude, rédigée en collaboration avec MM. P. Giroud et J.-M. Jadin.

MM. A. Fain, R. Vanbreuseghem et G. Boné interviennent dans la discussion.

La Classe décide la publication de ce travail dans le *Bulletin des Séances* (pp. 183-201).

La croissance de la population mondiale : caractéristiques, facteurs et perspectives

Les deux rapporteurs désignés pour ce travail de M. D. Tabutin, sont MM. J. Houyoux et H. Nicolaï.

Il est donné lecture du rapport de M. Nicolaï, recommandant cette publication. Quelques remarques mineures seront signalées à l'auteur.

M. Houyoux n'a pas fait parvenir son rapport. La Classe se prononcera plus tard sur l'opportunité de la publication.

Jaarlijkse wedstrijd 1986 : tekst van de vragen

Derde vraag : Tijdens de zitting van 28 februari 1984 werden de HH. J. Alexandre en R. Tavernier aangeduid om de tekst ervan op te stellen. Zij hebben geen tekst toegestuurd en zijn niet aanwezig op de zitting. In deze omstandigheden stelt de Klasse volgende tekst vast : Men vraagt een studie over de geomorfologie van de vochtige tropische streken.

Vierde vraag : De Klasse aanvaardt volgende tekst opgesteld door de HH. A. Fain en J.-J. Symoens : Men vraagt een studie over de toepassing van de enzymologische of immunologische methoden op de taxonomie van plant- of dierkundige groepen die Overzee voorkomen.

Oriëntering van de activiteiten van de Academie

Zie p. 148.

Raadplegen van de Klassen voor het publiceren van de werken van leden

Ingevolge een vraag van de H. R. Vanbreuseghem en daar de statuten en het reglement van de Academie hierover geen enkele bepaling omvatten, heeft de Bestuurscommissie, tijdens haar zitting van 21 maart 1984 hierover beraadslaagd en volgende regels vastgelegd :

«Na elke voorstelling van een werk dat haar wordt voorgelegd, spreekt de Klasse zich uit over de eventuele publikatie ervan en beslist over de vorm van deze publikatie ;

«De werken voorgesteld aan de Commissie voor Geschiedenis worden aan de goedkeuring van de Klasse voor Morele en Politieke Wetenschappen voorgelegd ;

«Wanneer het voorgestelde werk opgesteld werd door een persoon die geen titelvoerend lid is, noch geassocieerde, noch correspondent van de Academie, vraagt de Klasse het advies van twee verslaggevers vooraleer uitspraak te doen».

De Vaste Secretaris trekt opnieuw de aandacht op het feit dat deze regels een procedure bevestigen die zowel van kracht was in de periode dat de HH. Devroey, Staner en Evens vast secretaris waren als in de periode dat de H. Vanbreuseghem zelf de plaatsvervanging van deze functie waarnam.

De H. Vanbreuseghem betreurt nochtans de beslissing van de Bestuurscommissie.

«4th International Recycling Congress»

De Vaste Secretaris deelt mee dat het Bureau, tijdens zijn zitting van 21 maart 1984, besloten heeft dat de Academie haar patronaat verleent aan het „4th International Recycling Congress” (Berlijn 30 oktober - 15 november 1984). In het kader hiervan zal een Symposium gehouden worden met als thema „Recyclage in de ontwikkelingslanden”.

De zitting wordt geheven te 16 h 40.

Concours annuel 1986 : texte des questions

Troisième Question : Lors de la séance du 28 février 1984, MM. J. Alexandre et R. Tavernier ont été désignés en qualité de rédacteurs. Ils n'ont pas fait parvenir de texte et ne sont pas présents à la séance. Dans ces conditions, la Classe arrête le texte suivant : On demande une étude sur la géomorphologie des régions tropicales humides.

Quatrième Question : La Classe accepte le texte suivant, rédigé par MM. A. Fain et J.-J. Symoens : On demande une étude sur l'application des méthodes enzymologiques ou immunologiques à la taxonomie de groupes botaniques ou zoologiques représentés Outre-Mer.

Orientation des activités de l'Académie

Voir p. 149.

Consultation des Classes sur la publication des travaux de membres

A la suite d'une question soulevée par M. R. Vanbreuseghem et étant donné que les statuts et le règlement de l'Académie ne comportent aucune disposition en la matière, la Commission administrative a, en sa séance du 21 mars 1984, délibéré à ce sujet et arrêté les règles ci-après :

«Après toute présentation d'un travail qui lui est soumis, la Classe se prononce sur sa publication éventuelle et décide de la forme de cette publication ;

«Les travaux présentés à la Commission d'Histoire sont soumis à l'approbation de la Classe des Sciences morales et politiques ;

«Lorsque le travail présenté est rédigé par une personne qui n'est ni membre titulaire, ni associé ni correspondant de l'Académie, la Classe prend l'avis d'au moins deux rapporteurs avant de statuer».

Le Secrétaire perpétuel fait une nouvelle fois remarquer que ces règles confirment une procédure suivie aussi bien à l'époque où MM. Devroey, Staner et Evens étaient secrétaires perpétuels que pendant la période où M. Vanbreuseghem lui-même a assuré la suppléance de cette fonction.

M. Vanbreuseghem regrette néanmoins la décision de la Commission administrative.

«4th International Recycling Congress»

Le Secrétaire perpétuel signale que, par décision du Bureau en date du 21 mars 1984, l'Académie accorde son patronage au „4th International Recycling Congress” (Berlin, 30 octobre - 15 novembre 1984) dans le cadre duquel se tiendra un Symposium sur le thème du recyclage dans les pays en voie de développement.

La séance est levée à 16 h 40.

Conceptions nouvelles concernant les relations entre protozoaires, virus et bactéries *

par

J. B. JADIN **, P. GIROUD *** & J. M. JADIN ****

RÉSUMÉ. — Au cours de leur cycle chez les agents transmetteurs, Acariens ou autres Arthropodes, les protozoaires sont mis en présence de bactéries et de virus. Ces derniers peuvent devenir des symbiontes et s'intégrer à ces protozoaires, ils peuvent intervenir dans leur métabolisme et modifier leur développement. Ils peuvent aussi jouer leur rôle d'agents infectieux et contribuer à l'attaque entreprise par les protozoaires. Par ailleurs, les protozoaires peuvent aussi être confrontés à d'autres agents infectieux, bactéries ou virus chez les sujets auxquels ils sont inoculés par les vecteurs. C'est ce vaste champ de la Biologie humaine ou animale que les auteurs voudraient revoir à la lumière des recherches actuelles. Ils tenteront de préciser quelles sont les conclusions à retenir en épidémiologie et en vue de la prophylaxie.

SAMENVATTING. — *Nieuwe opvattingen betreffende de relaties tussen protozoa, virussen en bacteriën.* — Tijdens hun cyclus bij de vektoren, mijten of andere geleedpotigen, komen de protozoa in contact met bacteriën en virussen. Hierbij kan een symbiose ontstaan, waarbij de bacteriën en virussen zich kunnen integreren in de cyclus van de protozoa, tussenkomen in hun métabolisme en hun ontwikkeling beïnvloeden. Ze kunnen ook een rol spelen als besmettingsagent in de infectie veroorzaakt door de protozoa. Anderzijds kunnen protozoa, na inoculatie door de vektor, ook bij de gastheer in contact komen met andere bacteriën en virussen. Dit wijde onderwerp in het gebied van de menselijke en dierlijke biologie willen de auteurs herzien, in het licht van actuele opzoekingen. Zij zullen trachten te verduidelijken welke konklusies kunnen getrokken worden op het gebied van de epidemiologie en in verband met de profylaxie.

SUMMARY. — *New ideas on the relationship between protozoa, viruses and bacteria.* — During their cycle in the transmitting agents, Acarina or other arthropods, protozoa are living in the presence of bacteria and viruses. The latter may become symbiotic and integrate themselves with the protozoa, and may also intervene in their metabolism and modify their development. They may also play their role of infectious agent and reinforce the pathogenicity of the protozoa. Moreover, protozoa may also be faced by other infectious agents, bacteriae or viruses present inside the host. The authors would like to review this field of human or animal

* Communication présentée par M. J. B. Jadin à la séance de la Classe des Sciences naturelles et médicales tenue le 27 mars 1984.

** Membre honoraire de l'Académie ; Rosier 16, B-2000 Antwerpen (Belgique).

*** Laboratoire d'Épidémiologie de la Société de Pathologie exotique de l'Institut Pasteur, rue du Docteur Roux, F-75724 Paris Cedex (France).

**** Département de Parasitologie, Facultés Notre-Dame de la Paix, B-5000 Namur (Belgique).

biology at the light of present research. They will attempt to specify the conclusions to be drawn in epidemiology and preventive medicine.

A plusieurs reprises, nous avons eu l'occasion d'attirer l'attention sur le fait que les protozoaires au cours de leur cycle se trouvaient mis en présence de virus ou de bactéries. De nombreuses conséquences peuvent en résulter, soit que l'un emprunte à l'autre des substances nécessaires à son existence, soit que leur pouvoir pathogène se renforce du fait de la diminution de la résistance du sujet soumis à leur action, soit encore qu'une protection résulte chez un même individu du développement simultané de ces agents étrangers.

Nous pensons cependant que pour bien faire comprendre l'aspect des maladies infectieuses, telles qu'elles se révèlent de nos jours et qui font redouter l'apparition de nouvelles entités nosologiques, il est indispensable de rappeler certaines notions essentielles qui devraient garder une place prépondérante dans l'esprit des pathologistes.

La notion d'infections inapparentes entrevues par Charles Nicolle dès 1911 et confirmée en 1918 (v. NICOLLE 1933) demeure sans conteste une observation dont Georges Duhamel affirmait qu'elle méritait davantage le prix Nobel que Charles Nicolle avait obtenu pour la mise en évidence de la transmission du typhus exanthématique par le pou.

Le Maître de Tunis avait pu établir que des maladies bactériennes comme les rickettsioses pouvaient se développer chez l'homme ou chez l'animal sans que ceux-ci présentent les symptômes de la maladie (NICOLLE 1933).

Ceux qui ont eu l'avantage d'approfondir l'étude de cette affection, dite pestilentielle, qui a joué un si grand rôle dans l'histoire de l'humanité ont pu répéter l'observation princeps qui mena Nicolle à cette conception. Lorsqu'on injecte un produit virulent, sang, broyats de cerveau, poux contaminés à des cobayes ou à des rongeurs, les uns feront une hyperthermie pendant plusieurs jours, parfois avec réaction scrotale, mais d'autres ne présenteront aucun symptôme. Et si après quelque temps, on prélève le sang et les organes des animaux qui n'ont pas réagi et qu'on inocule ceux-ci à des animaux neufs, ces derniers feront une maladie caractéristique où l'on mettra facilement en évidence l'agent étiologique, les rickettsies.

De crainte de manquer de clarté, rappelons le texte précis publié par NICOLLE (1933) :

L'infection inapparente est une maladie aiguë, septicémique qui a son incubation, son évolution et est caractérisée par le pouvoir infectant du sang ou d'un autre produit, sa guérison laisse, à sa suite, une immunité plus ou moins durable.

NICOLLE oppose à l'infection inapparente :

La forme latente qui est un état subaigu ou chronique dans lequel le porteur conserve, sans en souffrir, le germe d'une maladie dont il a pu souffrir antérieurement et qui est

susceptible de reprendre de la virulence pour le porteur lui-même ou de se transmettre à d'autres individus.

La notion de maladies inapparentes fut bientôt étendue par Nicolle à d'autres affections bactériennes et virales comme les brucelloses, les borrelioses, les leptospiroses, la poliomyélite, l'encéphalite léthargique, l'herpès pour lesquels Nicolle concluait que la maladie apparente était exceptionnelle et la maladie inapparente la règle générale. Mais ce fut parmi les maladies dues à des protozoaires que cette découverte prend toute sa signification. Nicolle avait vu pour la première fois en 1908 le toxoplasme chez un rongeur tunisien, *Ctenodactylus gundli*. Ce ne fut qu'en 1939 que le pouvoir pathogène de la toxoplasmose pour l'homme fut admis et cela trois ans après la mort de Nicolle. On sait, de nos jours, la dispersion des toxoplasmes dans le monde ; jusqu'à 90% de la population parisienne possède une sérologie positive à l'âge de cinquante ans sans que le plus souvent la maladie ait été apparente. C'est le plus bel exemple d'une maladie inapparente (GARNHAM 1977).

La trypanosomiase américaine ou Maladie de Chagas rentre dans ce même groupe. Dans certaines régions au Sud de l'Amazonie, du Brésil ou de la Bolivie, plus de 50% des habitants vivant dans les cases infestées par les Triatômes, sont contaminés au cours de leur vie par *Trypanosoma cruzi* ; cependant le pourcentage de sujets qui présentent les symptômes de la maladie est peu élevé. Néanmoins il suffit d'une infection surajoutée comme l'influenza pour que les trypanosomes soient décelables dans le sang.

Quant à la trypanosomiase africaine, de nombreux cas d'infection asymptomatique à *Trypanosoma rhodesiense* ont été rapportés par BLAIR (1939), OMERODE (1961) et WÉRY & BURKE (1973). De nombreux observateurs ont fait les mêmes constatations à l'est et à l'ouest de l'Afrique pour le *T. gambiense*.

Nous pouvons ajouter à cette énumération l'affection la plus répandue dans le monde, le paludisme qui peut se déclarer après un temps d'incubation d'une année ou deux sans que le malade présente aucun symptôme (SHUTE *et al.* 1976) et qui peut se maintenir sous les formes hypnozoïtes décrites récemment par GARNHAM et ses collaborateurs (GARNHAM 1980 et BRAY 1980). Citons encore la piroplasmose pour laquelle SERGENT (1963) a créé la notion de prémunition et dont l'immunité ne persiste que si le parasite survit. On peut éventuellement le retrouver des années après la primo-infection en injectant le sang du sujet précédemment contaminé à un sujet neuf.

Ces divers rappels faciliteront la compréhension du problème si complexe qui se présente au cours de l'évolution des protozoaires chez l'homme et chez les animaux. Cette notion doit toujours demeurer présente à l'esprit lors des transfusions et des transplantations d'organes où à plusieurs reprises, on a isolé le parasite chez le sujet transplanté, alors qu'on l'avait ignoré chez le donneur.

Nous envisagerons dès lors les recherches et les évidences que nous avons rencontrées depuis le temps où nous avons entrepris l'étude des associations de protozoaires, de bactéries et de virus.

1. Les Amibes libres

Le groupe des Amibes libres ou «Free-living amoebae», surtout celui des *Acanthamoeba* permet de bien mettre en lumière le rôle de vecteur joué par ces protozoaires, si répandus partout dans le sol et dans l'eau. ALEXÉIEFF (1912) disait que les amibes peuvent vivre partout où il y a des bactéries. Si l'on veut se rendre compte de la phagocytose chez ces amibes libres, il suffit de mélanger les cultures d'amibes axéniques à des *Enterobacteriaceae*, *Salmonella* ou *B. dysentériques* et de les observer au microscope ou mieux au vidéo ; on constatera la rapidité avec laquelle elles incorporent ces bactéries que l'on retrouve dans les phagosomes et l'on sait que leurs kystes conservent des bactéries dans une certaine mesure; il s'agit donc bien de vecteurs.

Nos essais avec ces mêmes protozoaires et les mycobactéries ont établi un autre aspect de la question. Notamment quand nous avons mis en évidence chez *Acanthamoeba castellanii* des *Mycobacterium vaccae obuense* que l'on avait isolés à partir d'ulcérations observées chez des jeunes gens fréquentant la même piscine à Bergen (Norvège) (EILERTSEN 1973). De plus, nous avons pu montrer le rôle possible de ces mêmes amibes dans la dispersion de *M. leprae* (JADIN 1975).

Ce que nous écrivions en 1973 (JADIN 1973 a et b) au sujet du rôle de vecteurs de bactéries, qu'accomplissent les amibes limax, dans un travail d'ensemble présenté dans *L'Année Biologique* a reçu une éclatante confirmation avec les travaux de ROWBOTHAM (1980), puis avec ceux de NAGINGTON & SMITH (1980), qui établissent le rôle des amibes libres dans la dissémination des *Legionella pneumophila*, agents étiologique de la «Maladie des légionnaires». Ces mêmes auteurs sont persuadés que même les Rotifères présents dans les eaux de piscines, mal tenues — ainsi que nous l'avions observé en 1970 à Anvers — peuvent jouer un rôle similaire et, comme les amibes libres, contaminer l'eau diffusée par les conditionneurs d'air ou les humidificateurs non pourvus de système chauffant.

JOHN (1982) a bien établi que l'agent de la maladie des légionnaires était pathogène pour *N. gruberi* et *N. jadini* et il suggère que *Naegleria* et *Acanthamoeba* sont les hôtes possibles de *L. pneumophila* et que l'infection humaine peut-être acquise non par inhalation des *Legionella* libres mais par les amibes inhalées et pleines de *Legionella*. JOHN a dénombré de 50 à 1000 et plus par amibe. Ce même auteur signale que *N. fowleri* est plus susceptible à l'infection par *L. pneumophila* que *N. gruberi*.

BIRD (1981) a montré que lorsque des souches de *Naegleria fowleri* pathogènes et non pathogènes sont ensemencées dans des milieux de culture de fibroblastes de poumon humain avec du virus cytomégalytique, les *Naegleria* pathogènes survivent et ingèrent les particules virales, alors que les *Naegleria* non pathogènes ne survivent pas. Ces particules virales persistent dans les subcultures et ont pu être réisolées. SCHUSTER & DUNNEBACKE (1977) avaient d'ailleurs démontré la présence de particules pseudo-virales ressemblant au virus de l'herpès dans des souches de *Naegleria*.

MARTINEZ (1982) vient de rapporter un cas des plus significatifs chez un sujet dont le cerveau était farci d'abcès amibiens à *Acanthamoeba castellanii*. Chez le malade affaibli qui présentait au début de sa maladie des troubles pulmonaires, on avait isolé successivement *Candida albicans*, *Legionella pneumophila*, puis le virus cytomégalytique et enfin l'amibe meurtrière. C'est un exemple typique de ces associations bactériennes, virales et de protozoaires chez l'homme. C'est à ce propos que MARTINEZ considère comme « opportunistes », ces agents étiologiques qui, par eux-mêmes, sont souvent incapables de provoquer une maladie mais qui, sur un terrain miné où la défense est brisée, parviennent à s'implanter. Il faut bien admettre que ce n'est pas seulement le cas des amibes libres non pathogènes par elles-mêmes, mais aussi de certains bacilles acido-résistants, si souvent isolés chez des lépreux et que l'on renonce à identifier au bacille de Hansen, bien que plusieurs composants antigéniques soient communs au bacille de Hansen prélevé chez les lépreux et au bacille acido-résistant obtenu en culture à partir de produits pathologiques provenant d'un lépreux authentique.

2. *Entamoeba histolytica*

Lorsque nous vivions en Province de l'Équateur de l'actuel Zaïre (il y a près de 50 ans), fort souvent les nouveaux arrivés et même ceux qui ne faisaient que passer sur les bateaux du fleuve qui les menaient vers Kisangani, présentaient des symptômes d'amibiase. L'amibiase ignorée ou latente peut se déclencher du fait de la modification de la flore intestinale. La distribution des kystes amibiens dans nos pays d'Europe varie de 5 à 20% (DESCHIENS 1963) sans que ces porteurs aient jamais souffert de dysenterie amibienne.

Comme FAIN *et al.* (1954), nous avons observé (JADIN & RESSELER 1957) au cours des graves épidémies de dysenterie bacillaire du Ruanda-Urundi de 1942-1943, que le nombre des dysenteries amibiennes augmentait considérablement chez les sujets porteurs de bacilles dysentériques. Les *Enterobacteriaceae* sont susceptibles d'augmenter la virulence d'*Entamoeba histolytica*.

Les travaux de MATTERN *et al.* (1972) ont montré la présence de virus polyédriques et filamenteux chez les *Entamoeba* sans pouvoir attribuer une signification pathologique à ceux-ci. BIRD MCCAUL (1976) considèrent que les particules virales mises en évidence chez *E. histolytica* et *E. invadens* sont morphologiquement identiques aux *Rhabdovirus*.

3. Les *Plasmodium*

Nous ne nous étendons pas sur ce chapitre où avec VINCKE et ses collaborateurs (JADIN 1965, JADIN *et al.* 1966a), nous avons pu établir que les *Plasmodium* ne pouvaient accomplir leur cycle chez l'anophèle vecteur et produire les sporozoïtes infectants que si pendant leur évolution dans le tube digestif du transmetteur, ils

étaient au contact de bactéries cytochrome-oxydases positives qui renferment des hémoglobines simples, indispensables à l'évolution du protozoaire. Ces observations montraient un nouvel aspect du rôle joué par les bactéries au cours de l'évolution d'un protozoaire.

Au Ruanda en 1949 avec Paul GIROUD, nous avons pu observer une épidémie des plus meurtrières due à *Plasmodium falciparum* alors que le sang des sujets parasités hébergeait *Rickettsia burneti* (JADIN & GIROUD 1951). Dans cette région, la moyenne des sujets impaludés était de 56%, mais la mortalité due au *Plasmodium*, bien que fréquente chez les nouveau-nés, était peu importante chez les adultes mais l'infection à *Rickettsia burneti* surajoutée entraînait une véritable hécatombe.

Ajoutons encore que la fièvre bilieuse hémoglobinurique ne se manifeste pas dans toutes les régions où règne le paludisme à l'état endémique. Elle n'était pas signalée en Indochine (LAIGRET, comm. pers., 1946) et elle était plus fréquente dans certaines régions du Zaïre et du Ruanda-Urundi que dans d'autres. Peut-être que là aussi, il faut mettre une relation entre paludisme, rickettsies et virus ou du moins l'envisager.

P. Giroud avait d'ailleurs établi la présence de *P. falciparum* et de rickettsies chez un coureur cycliste des plus célèbres qui, après une partie de chasse africaine avec un collègue, fut traité et guérit, son collègue non traité mourut. Actuellement, sous prétexte que les souches de *Plasmodium* sont devenues résistantes à la Nivaquine, on y associe lors du traitement les Tétracyclines qui agissent sur les rickettsies. Pour une série de cas graves à *P. falciparum*, nous avons pu mettre en évidence la présence d'anticorps antirickettsiens témoins de l'atteinte rickettsienne surajoutée.

On sait le rôle du paludisme dans le traitement de la syphilis, soit qu'il entraîne une hyperthermie bénéfique, tout comme le fait l'injection du vaccin antityphique, ou soit qu'il y ait antagonisme entre le tréponème pâle et le *Plasmodium*.

METZGER (1926) avait observé que chez le paralytique général, le paludisme suspend le cours de la fièvre récurrente mais que celle-ci se manifeste à nouveau dès que les accès paludéens sont coupés par l'administration de quinine.

Des virus et des particules virales ont, par ailleurs, été retrouvés chez les *Plasmodium* de rongeurs par BERTRAM *et al.* (1964) et par BIRD *et al.* (1972).

Par ailleurs, les recherches qu'ont entraînées les travaux de Burkitt ont permis d'établir le rôle d'un virus de type herpès, découvert par Epstein et Barr, le virus E.B., ainsi que l'intervention nécessaire de plusieurs facteurs étiologiques, le virus E.B., l'hématozoaire du paludisme, un désordre chromosomique, un faible état socio-économique (BERNARD 1983).

4. Toxoplasmose

C'est dans la toxoplasmose que l'on peut le mieux mettre en évidence le rôle des immunodépresseurs et notamment de la cortisone ou celui joué par des bactéries ou des virus. Lorsqu'on injecte des corticoïdes à des animaux apparemment guéris, des

rats ou des lapins, la toxoplasmose reprend vigueur et peut tuer l'animal (20% chez les anciens rats toxoplasmiques guéris). De même une infection surajoutée comme une rickettsiose a tôt fait d'aggraver les lésions oculaires notamment les uvéites ou les chorioretinites comme ont pu le constater Jules François et M. Brihaye-Van Geertruyden. GIROUD *et al.* (1951) ont rapporté la présence d'anticorps actifs vis-à-vis de *R. conori*, chez un sujet dont on avait isolé une souche de toxoplasme (GIROUD & GRJEBINE 1951) au Moyen-Congo.

Mais c'est chez les oiseaux que l'on peut le mieux se rendre compte de l'importance des associations bactériennes, virales et parasitaires ; soit chez les pigeons qui pullulent dans nos cités ou chez les oiseaux importés.

Que de fois, on peut voir le long des rues de nos villes des pigeons souffreteux et immobiles que les enfants fort charitablement veulent héberger. Avec nos collaborateurs, nous avons successivement isolé des toxoplasmes à partir de pigeons semi-domestiques (KAGERUKA & WILLAERT 1971), puis à partir de pigeons importés des Indes (TACKAERT & KAGERUKA 1977) ; 95 pigeons capturés par les soins du Zoo d'Anvers nous ont permis d'isoler sept souches de toxoplasmes, mais en même temps nous isolions des souches d'ornithose et de *R. burneti* (JADIN 1980 et HENRY *et al.* 1977).

Ce ne fut pas la seule constatation. A la suite d'un travail de PLISSIER & ANDRÉ (1976), nous avons recherché la présence d'agents inhibiteurs de l'agglutination des hématies de poussin par le virus de la rubéole ; 15 pigeons sur 48, soit 31,2%, ont réagi positivement. Voilà bien un exemple d'association. Dès lors, il faut bien conclure avec LÉPINE & SAUTTER (1951) en ce qui concerne l'ornithose et avec BERGER (1966) en ce qui concerne la toxoplasmose, que la multiplication des pigeons semi-domestiques représente dans nos cités un danger constant pour l'homme. VERMEIL & LAVILLAUREIX (1959) ont, par ailleurs, cultivé le virus West-Nil dans des cultures de toxoplasme. RUPPAMER *et al.* (1978) ont trouvé en Californie que sur 1954 chèvres examinées, 248, soit 24%, réagissaient vis-à-vis de *R. burneti* et 246, soit 22%, étaient séropositives pour la toxoplasmose.

Un autre danger est constitué par les oiseaux importés. En 1967 avec nos collaborateurs (JADIN *et al.* 1969), nous avons étudié une série de *Praoraria coronata* ou Cardinal gris en provenance du Paraguay. Ces oiseaux sont importés par avion, par milliers, et distribués dès leur arrivée dans les grandes villes du Benelux. L'examen et l'inoculation des organes prélevés chez des oiseaux malades, nous ont permis d'isoler des souches d'ornithose et un parasite proche des toxoplasmes, des *Lankasterella*. Mais ces agents pathogènes étaient accompagnés de trypanosomes aviaires, de *Plasmodium* et de microfilaires. Ceci montre le danger de l'importation des oiseaux exotiques qui voyagent dans des conditions précaires et disséminent ainsi des agents pathogènes pour l'homme, du fait des infections surajoutées.

En 1959, nous avons isolé *R. prowazeki* à partir de Sarcocystes (autres *Coccidiidae* apparentés au toxoplasme) prélevées chez un okapi, mort d'une atteinte cérébrale hémorragique après 12 années de captivité au Zoo d'Anvers (JADIN 1959).

L'inoculation du broyat de cerveau à des cobayes est restée sans résultat, alors que celle du broyat des sarcocystes nous a permis d'isoler une souche de *R. prowazeki*, montrant ainsi une fois de plus que des protozoaires sont susceptibles de propager et d'héberger des rickettsies.

5. Les *Babesiidae*

Ainsi que nous l'avons rappelé, les *Piroplasmidae* se maintiennent indéfiniment chez l'individu contaminé. C'est ainsi qu'au cours de ces dernières années, on a pu reconnaître cet agent étiologique dans divers cas mortels survenus aux États-Unis et en Europe. Les premiers cas ont été décelés chez des sujets dont on avait enlevé la rate à la suite d'accidents de la circulation. Chez ces individus privés de cet organe de défense, les *Babesia* réapparaissaient et provoquaient des hyperthermies graves et souvent mortelles (SHORT 1975). Il est bon de rappeler que WILSON & CROWNING (1903) avaient décelé dès 1903 chez les malades atteints de la Fièvre pourpée des Montagnes Rocheuses, des *Piroplasmidae*, mais la mise en évidence par WOLBACH (1919) de *Rickettsia rickettsi* chez ces mêmes malades avaient fait oublier le rôle que pouvait jouer ce protozoaire. En fait, en diminuant la défense de l'organisme, les rickettsies permettent aux *Babesiidae* de se multiplier à nouveau comme Hoare l'a si bien précisé (HOARE 1980).

Avec Giroud et ses collaborateurs (GIROUD *et al.* 1970), nous avons pu établir que les animaux porteurs de *Babesia* ou de *Theileria* possédaient fort souvent des anticorps anti-rickettsiens ou antichlamydiens. Plus récemment, nous avons pu reconnaître en Belgique, chez des sujets porteurs d'anticorps anti-rickettsiens, la présence d'anticorps actifs vis-à-vis de *Babesia microti* et cela dans 7 à 8% des cas (JADIN & GIROUD 1981). Ces *Babesia microti* avaient été isolées au Nantucket (U.S.A.) par CHILSHOLM *et al.* (1978) chez des sujets non splénectomisés, ainsi que chez des rongeurs et leurs tiques. Ce sont ces mêmes *Babesia* que KRAMPIT & BAÜMLER (1978) ont retrouvé chez près de 38% des *Microtus agrestis* capturés à Munich (R.F.A.) et à Thun (Suisse).

Les *Ixodes ricinus* si répandus dans notre pays, propagent ces protozoaires chez les rongeurs en même temps que les rickettsies dont ils sont porteurs (JADIN *et al.* 1981). Ces derniers temps, nous avons pu déceler la présence d'anticorps actifs vis-à-vis de *Borrelia dammini* chez un sujet ayant présenté un *Erythema chronicum migrans* en Belgique.

Ces *Borrelia* sont transmis par ces mêmes *Ixodes ricinus* dont 36,30% en sont porteurs en Suisse (BURGDORFER *et al.* 1983). Ces études sont entreprises en collaboration avec STEERE *et al.* (1983) de Yale (Connecticut) où ces *Borrelia* ont été isolés pour la première fois chez des sujets présentant des symptômes divers, arthrites rhumatismales, syndrômes de Reiter, etc. Ces mêmes *Ixodes ricinus* peuvent donc être vecteurs de *Babesia microti*, de *Rickettsia conori* et de *R. burneti* ainsi que de *B. dammini*.

6. Protozoaires Ciliés et Flagellés

On voit ainsi s'étendre le rôle que jouent les bactéries dans le pouvoir pathogène des protozoaires, comme le rôle de vecteur de bactéries ou de rickettsiales joué par les protozoaires. Bien qu'il faille être prudent, il apparaît que les protozoaires jouent aussi un rôle dans la conservation des virus. JADIN *et al.* (1970) ont montré que les *Troglodithella* prélevés dans l'intestin du chimpanzé *Pan satyrus* étaient porteurs de virus Polyo II. Nous avons pu constater (JADIN 1969) que les *Trichomonas* phagocytèrent de nombreux germes au contact des muqueuses où ils se développent, ce sont des vecteurs de *Chlamydiae* ou de gonocoques et parfois de gonocoques résistants. Les gonocoques peuvent se multiplier dans les phagosomes de *Trichomonas vaginalis*, y rester vivants et ainsi résister au traitement (SIBOULET 1979). Et cela contrairement à ce qu'ont tenté d'établir MULLER *et al.* (1981). Ces auteurs montraient que les gonocoques étaient détruits au cours de la phagocytose chez *T. vaginalis* mais les lois de la nature sont semblables. De même que les amibes libres phagocytent les bactéries qu'elles absorbent et que leurs enzymes détruisent, certaines survivent qui persistent chez ces amibes comme dans leur kyste. C'est la raison pour laquelle il est si malaisé d'obtenir des cultures axéniques à partir des amibes libres. De même, les *Trichomonas vaginalis* peuvent garder les germes qu'elles phagocytent, maintenir l'infection et contribuer à leur propagation.

Nous ne pouvons cependant manquer de rappeler le rôle considérable que jouent les bactéries dans la physiologie des ciliés et qui conduisent à l'assimilation de la cellulose chez les bovidés et les équidés. Les ciliés ingèrent des bactéries qui se développent dans leur endoplasme et qui leur fournissent les enzymes nécessaires à la dégradation des substances nutritives (BONHOMME-FLORENTIN 1973). Reprenant des essais tentés par JIROVEC (1967) qui voulait établir le pouvoir pathogène des amibes «Limax» et des *Tetrahymena*, TERAS & KESA (1981) ont associé *Tetrahymena pyriformis* à un myxovirus picornavirus dans le cerveau de la souris et ont réussi à adapter ce protozoaire cilié au cerveau de la souris.

Dans une autre série d'essais, LAKHOMINA *et al.* (1981) ont montré l'interaction de *Giardia duodenalis* et de picornavirus, aussi bien en culture de tissu que chez la souris nouveau-née et la multiplication du virus chez le nouvel hôte. Ainsi, un protozoaire banal et parfois si répandu devient l'agent propagateur de maladies redoutables.

Rappelons qu'aux États-Unis, les vastes enquêtes basées sur l'examen de 414 820 spécimens, menées dans 50 Etats, ont établi qu'en moyenne, 3,8% de la population étaient contaminés par *Giardia intestinalis*.

7. Trypanosomes

Dès nos premières armes dans le métier — cela remonte à 1928 — nous avons tenté d'établir l'influence de *Borrelia hispanicum* sur l'infection à *Trypanosoma*

rhodesiense. VINZENT (1927) avait constaté que le développement de *T. somaliense* est inhibé pendant l'infection par *B. duttoni*, mais aussitôt que cette infection casse, les trypanosomes se multiplient.

BRUYNOGHE & DUBOIS (1927) avaient observé qu'en injectant *B. duttoni* à des souris deux jours avant l'inoculation des *T. pecaui* ou *T. brucei* la durée de survie des souris était allongée de plusieurs jours.

Nos essais avec *B. hispanicum* et *T. rhodesiense* nous avaient amené à conclure que la période d'incubation était retardée de trois à quatre jours et que l'infection était moins prononcée (VASSILIADIS & JADIN 1930). C'est en 1957 que GALLIARD *et al.* vont établir de façon définitive que seules les espèces de *B. duttoni* et *microti* permettaient une longue survie lors de la présence de *T. brucei*.

C'était une démonstration de l'influence plutôt bénéfique d'une bactérie sur l'évolution d'un protozoaire. Comme nous l'avions d'ailleurs pu établir avec nos collaborateurs (JADIN *et al.* 1966a), au cours de leur cycle chez la glossine, les trypanosomes sont mis en contact avec les bactéries du tube digestif de la glossine et par là même sont influencés par ces bactéries ou par leurs constituants. On peut mieux se rendre compte de ce processus quand on observe un *trypanosomidae* au microscope électronique et au microscope à balayage. On y décèle en effet une poche flagellaire que l'on peut marquer par la réaction histochimique de Gomori, qui permet de déceler les localisations par la phosphatase acide.

En 1968, LE RAY concluait de son travail concernant le mécanisme intime de la virulence des *Trypanosomidae*, que le DNA des bactéries que ces trypanosomes rencontrent au cours de leur cycle chez la glossine, pouvait être incorporé au génôme du protozoaire et ainsi modifier son pouvoir pathogène.

De même que les phages et les plasmides modifient la virulence et mène la structure antigénique des bactéries, les protozoaires sont influencés par leur contact avec des symbiotes.

Des études menées dans notre laboratoire pour tenter la mise au point d'un vaccin antitrypanosomien irradié, nous ont conduits, ainsi que nos successeurs, à envisager la variabilité antigénique des trypanosomes. Dès que les anticorps ou substances de défense de l'organisme sont élaborés, le protozoaire modifie sa structure et de nouvelles lignées surgissent. Bien qu'il ne faille pas renoncer à tenter de mettre au point des vaccins antitrypanosomiens, qui pour le bétail semblent avoir donné des résultats, il faut bien se résoudre à la prudence.

Les recherches de Barbara McClintock, biologiste et botaniste qui vient de recevoir le Prix Nobel de Médecine 1983, ont abouti à montrer que des facteurs de contrôle, éléments génétiques doués de mobilité, peuvent se trouver à un endroit ou à un autre d'un chromosome différent capable chaque fois de déclencher ou d'inhiber l'activité d'un gène. Ainsi s'expliquent les fréquentes variations de forme et de couleur des grains de maïs. Elles résulteraient de recombinaisons de fragments de chromosomes, porteurs de gènes, qui en changeant de place, modifient le fonctionnement d'autres gènes.

HEDGES & JACOBS (1974), à Londres, retrouvaient le même principe chez les bactéries et donnaient aux facteurs de contrôle de Barbara McClintock le nom de «transposons». SHAPIRO (1979) confirmait leur existence chez le colibacille et les appelait «Jumping genes» ou «gènes sauteurs». Mais c'est BREGLIANO (1983) qui vient d'appliquer cette théorie aux trypanosomes africains, qui disposent d'un système de cassettes qui leur permettent de déjouer les défenses immunitaires de leur hôte. On peut estimer que, pour être vraiment efficaces, les défenses immunitaires doivent être capables de fabriquer des anticorps contre tout antigène possible, ce qui représente un chiffre de l'ordre de 10^8 . Il apparaît dès lors impensable que chaque individu possède un répertoire de cent millions de gènes destinés à neutraliser tous les antigènes éventuels. Il faudrait alors parvenir à produire d'innombrables variantes à partir d'un petit nombre de séquences nucléotiques de base.

Avec Giroud en 1956 à Bukavu, nous avons tenté de rechercher le rôle des rickettsiales chez les trypanosés de la vallée de la Ruzizi et nous avons conclu à une aggravation de la maladie lorsque l'infection rickettsienne était concomitante.

Au congrès de Protozoologie de Varsovie en 1981, OYEJIDE *et al.* ont montré qu'une cause possible de la virulence des *Trypanosomidae* pourrait provenir de la coexistence de virus pathogènes chez le porteur de trypanosome, en raison de la diminution de la résistance. C'est en infectant des *Peromyscus maniculatus* porteur de *T. brucei* ou de *T. equiperdum* et en les exposant à des virus de l'influenza que ces auteurs sont arrivés à ces conclusions.

De nouvelles observations de ces mêmes auteurs (OYEJIDE *et al.* 1984) confirment cette manière de voir. Elles démontrent la profonde dépression de l'immunité humorale en présence des virus chez les ruminants infectés par *T. brucei*. Des constatations comparables avaient été publiées par MACKENZIE *et al.* (1975) pour *T. congolense* et par WHITELAW *et al.* (1979) pour *T. brucei*, ce qui amène ces auteurs à penser que chez les trypanosés, l'influenza est un virus plus dangereux que chez les sujets normaux (MOULTON & STEVENS 1978).

En fait, ces études expérimentales confirment bien les observations cliniques de BEZON & DUCASSE (1958), de GARBIES *et al.* (1958) en A.O.F., et surtout de RICHET *et al.* (1958) qui avaient attiré l'attention sur la gravité de la grippe aux cours d'une épidémie chez les trypanosés en Basse Côte d'Ivoire.

Un cas de trypanosomiase africaine au cours duquel un virus Coxsackie B. fut décelé, avec encéphalite et traitement par le Mel B, fut d'ailleurs longuement rapporté par JANSSENS *et al.* (1960).

En terminant son exposé sur les infections accidentelles de l'homme par des trypanosomes propres aux animaux, comme *T. vivax*, *T. lewisilike*, *T. b. brucei*, HOARE (1976) rappelle que *T. theileri* est un bon exemple de l'interaction virale et parasitaire. Alors que ce trypanosome n'entraîne chez les bovidés qu'une infection sans symptômes, avec de rares parasites, on peut observer lors de la peste bovine et de divers piroplasmoses, que *T. theileri* se multiplie intensivement et devient virulent, produisant les symptômes cliniques de la maladie (HORNBY 1934).

Ajoutons que MAMMERICKX & DEKEL (1976) ont montré comment ils avaient pu mettre en évidence *T. theileri* dans des cultures de lymphocytes de bovidés et de cervidés, en vue de détecter des particules virales associées à la leucose bovine enzootique et cela dans notre pays, où l'on ignorait l'existence de *T. theileri*.

Notre éminent collègue, Paul LIMBOS (1968-1969) laisse à ses élèves de l'Institut de Médecine Tropicale, ce remarquable conseil. «Quand, en Afrique Centrale, un trypanosé vient à la consultation, il faut le considérer comme un malade dont la maladie essentielle est la trypanosomiase, mais dont l'organisme est soumis à de nombreuses agressions».

Dans l'histoire de la trypanosomiase au Zaïre, on a pu observer des épidémies des plus meurtrières disséminant des populations entières, notamment celles de la Semliki. J. F. Ruppel, lors d'un entretien récent, faisait mention de différences considérables dans le comportement des trypanosés dans diverses régions du Zaïre.

Toutes ces considérations nous amènent à évoquer l'A.I.D.S. ou S.I.D.A., syndrome acquis de déficience immunitaire, qui fait tant parler de lui ces derniers temps et qui est aussi le résultat d'une association d'agents étiologiques.

Il y a trente ans déjà avec P. Giroud au Ruanda et au Kivu, les recherches entreprises sur le terrain, nous avaient amenés à décrire le virus des Bashi (GIROUD et JADIN 1954a et b). En fait, il s'agissait des néo-rickettsies, comme nous les appelions et que l'on désigne encore sous le nom de *Chlamydiae* ou de *Bedsonia*.

Les Africains de ces régions montagneuses, situées entre 1450 m et 2000 m, ont recours à la chaleur des animaux qu'ils hébergent dans leur case pour lutter contre le froid de la nuit. Cette promiscuité, cependant, est source de contaminations nombreuses, bactériennes, rickettsiennes, virales ainsi que parasitaires. Des épidémies survenaient à divers endroits dans des internats, dans des prisons, sur des presqu'îles et à partir de syndromes des plus divers ; ceux-ci allaient de l'exanthème avec hyperthermie jusqu'à l'encéphalo-myocardite en passant par les réactions méningées et les encéphalites.

Au cours de ces affections aiguës, on pouvait voir évoluer une hépatite ou un néphrite. De ces syndromes, si variés, nous avons mis en évidence un élément pathogène de petite taille, de 250 à 400 nm, qui s'apparentait aux *Chlamydiae* décrites par MEYER (1942), nos néo-rickettsies.

Ces mêmes éléments ont été isolés à partir des acariens ixodes et *Trombididae*, si abondants dans ces régions d'Afrique. Que l'on se souvienne que sur un seul bovidé, on peut dénombrer jusqu'à 8000 ixodes divers et que les rongeurs sont porteurs d'innombrables acariens, nous en avons décrit avec VERCAMMEN-GRANDJEAN (JADIN & VERCAMMEN-GRANDJEAN 1952) près de 100 variétés nouvelles. A cela il faut ajouter les poux, les puces, les djiques ou *Pulex penetrans*.

Ainsi donc, dans ces populations, toujours en proie au paludisme aux helminthes, où les *Babesidae* sont très répandus ainsi que les spirochètes, borrelia, leptospires, tréponemes, on pouvait voir évoluer des affections des plus graves chez des sujets où la défense immunitaire, minée par des contaminations multiples, laisse libre cours aux agents infectieux, que propagent tous les vecteurs qui les entourent.

Ces mêmes néo-rickettsies ou *Chlamydiae* ont été trouvées par la suite en Europe par GIROUD *et al.* (1956). On sait d'ailleurs le rôle considérable joué par *Chlamydiae trachomatis* dans la vie de l'homme, mais ces agents proches des rickettsies n'ont, sans doute, pas fini de nous étonner (v. MÄRATH *et al.* 1981).

Cet exposé trop fragmentaire, sans aucun doute, n'avait d'autre but que d'attirer l'attention sur les associations parasitaires, bactériennes et virales. Ces diverses considérations doivent mener à penser qu'au cours de l'entretien des souches sur animaux, on voit parfois une exaltation ou une acquisition subite de la virulence, notamment lors de l'entretien des souches de trypanosomes. Conservons à la mémoire les accidents observés lors de l'entretien de *T. brucei brucei* et qui tout à coup ont provoqué la maladie et parfois la mort de chercheurs ou de techniciens qui manipulaient ces souches réputées inoffensives pour l'homme et cela parfois pendant des dizaines d'années. Nous croyons enfin que les vaccinations par des virus vivants souvent répétées, si inconsidérément, peuvent rendre une virulence à un protozoaire endormi et préexistant.

Conclusions

Nous pouvons conclure en précisant que :

- Certains virus peuvent se multiplier chez des protozoaires et être transmis en même temps qu'eux ;
- Un même vecteur peut transmettre virus, bactéries et protozoaires ;
- Certains protozoaires peuvent se multiplier chez un nouvel hôte en raison de l'action dépressive qu'entraîne la présence des virus ;
- Les amibes «limax» peuvent jouer un rôle de vecteur de virus, de bactéries (*Legionella*) et de mycobactéries ;
- On ne peut étudier les protozoaires sans connaître la bactériologie et la virologie.

BIBLIOGRAPHIE

- ALEXÉIEFF, A. 1972. Sur les caractères cytologiques de la systématique des amibes du groupe limax. — *Bull. Soc. zool. France*, **37** : 55-74.
- BERGER, J. 1966. Zur Epidemiologie der Toxoplasmose. — *Zeits. Mikrobiol. Immunol.*, **153** : 68-82.
- BERNARD, J. 1983. Lymphomes géographiques. — *Louvain Médical*, **102** : 449-451.
- BERTRAM, D. S., VARMA, M. G. R. & BAKER, J. R. 1964. Partial suppression of malaria parasites and the transmission of malaria in *Aedes aegypti* (L) doubly infected with Semliki forest virus and *Plasmodium gallinaceum* Brumpt. — *Bull. Wld. Hlth. Org.*, **31** : 679-697.
- BEZON, A. & DUCASSE, P. 1958. Caractères généraux et particuliers de la grippe asiatique en milieu d'endémie trypanosomienne. — *Méd. trop.*, **18** : 806-910.
- BIRD, R. G. 1981. Protozoa and viruses Human cryptosporidiosis and concomitant viral enteritis. Parasitological topics. — A presentation volume to P.C.C. Garnham. *J. Protozool.*, special publication, Allen Press, pp. 39-47.

- BIRD, R. G. & MC CAUL, T. F. 1976. The rhabdoviruses of *Entamoeba histolytica* and *E. invadens*. — *Ann. trop. Med. Parasitol.*, **70** : 81-93.
- BIRD, R. G., DRAPPER, C. C. & ELLIS, D. S. 1972. A cytoplasmic polyhedrosis virus in midgut cells of *Anopheles stephensi* and in the sporogonic stages of *Plasmodium berghei* Yoelii. — *Bull. Wld. Hlth. Org.*, **46** : 337-343.
- BLAIR, D. M. 1939. Human trypanosomiasis in Southern Rhodesia 1911-1938. — *Trans. R. Soc. trop. Med. Hyg.*, **32** : 729-750.
- BONHOMME-FLORENTIN, A. 1973. Rôle des Bactéries dans la physiologie des Ciliés entodino-morphes. Métabolisme azoté de ces ciliés. — *Ann. Biol.*, **12** : 535-564.
- BRAY, R. S. 1980. L'hypnozoïte de *Plasmodium cynomolgi*. — In : Journées Laveran Strasbourg, *Cah. O.R.S.T.O.M.*, Sér. Entomol. Méd. et Parasit., **18** : 106.
- BREGLIANO, J. C. 1983. Les gènes sauteurs. — *Courrier du CNRS*, **51** : 19.
- BRUYNOGHE, R. & DUBOIS, A. 1927. Contribution à l'étude de la fièvre récurrente. — *Bull. Acad. r. Méd. Belg.*, **5** (7) : 578-601.
- BURGDORFER, W., BARDOUR, A. G., HAYES, S. F., PETER, O. & AESCHLIMANN 1983. Erythema chronicum migrans — a thickborne spirochetosis. — *Acta tropica*, **40** : 79-83.
- Center for Disease Control. Atlanta Morbidity and Mortality Weekly report. Intestinal Parasite Surveillance. 1978, **27** (No. 20).
- CHRISHOLM, E. S., RUEBUSH, T. K., SULZER, A. J. & HEALY, G. R. 1978. *Babesia microti* infection to man : Evaluation of an immunofluorescent antibody test. — *Am. J. trop. Med. Hyg.*, **27** : 14-19.
- DESCHIENS, R. 1963. L'amibiase et l'amibe dysentérique. — Masson, Paris, pp. 25 à 52.
- DRAPPER, C. C. & ELLIS, D. S. 1972. A cytoplasmic polyhedrosis stages of *Plasmodium berghei* Yoelii. — *Bull. Wld. Hlth. Org.*, **46** : 337-343.
- DUGGAN, A. J. 1962. A survey of sleeping sickness in Northern Niger from the earliest times to the present day. — *Trans. R. Soc. trop. Med. Hyg.*, **56** : 439-462.
- EILERTSEN, E. 1973. Swimming pools infections by atypical mycobacteria in Norway and their epidemiological impact. — IXth Int. Cong. on Trop. Med. and Malaria (Athens), Abstracts of invited Papers, **1**, pp. 213-214.
- FAIN, A., PIVONT, G., SCHOETTER, N. & AMPE, R. 1954. Bacilles dysentériques isolés dans les régions orientales du Congo belge (Ituri) et du Ruanda-Urundi. — *Ann. Soc. belge de Méd. trop.*, **34** : 103-109.
- GALLIARD, H., LAPIERRE, J. & ROUSSET, J. J. 1957. Essai de classification des *Borrelia* par leur pouvoir protecteur contre *Trypanosoma brucei* chez la souris. — *Bull. Soc. Path. exot.*, **50**, p. 663.
- GARBIES, J., BARYLET, R., PAILLET, R., HUBERT, L. M. & DEU, J. 1958. Considérations cliniques et biologiques à propos d'une épidémie de grippe à Dakar. — *Bull. Méd. A.O.F.*, **3** : 74-79.
- GARNHAM, P. C. C. 1977. Charles Nicolle and inapparent infection. — *Am. J. trop. Med. Hyg.*, **26** : 1101-1104.
- GARNHAM, P. C. C. 1980. Les rechutes du paludisme. — In : Journées Laveran (Strasbourg). *Cah. O.R.S.T.O.M.*, Ser. Ent. Méd. et Parasit., **18** : 103-105.
- GIROUD, P. 1945. L'évolution des corps homogènes, inclusions du typhus exanthématique. — *C. R. Soc. Biol.*, **139** : p. 385.
- GIROUD, P. & GRJEBINE, A. 1951. Fièvres exanthématiques au moyen Congo et Toxoplas-mose. — *Bull. Soc. Path. exot.*, **44** : 54-57.

- GIROUD, P., JADIN, J. & REIZES, C. 1951. Nouveaux résultats concernant les fièvres exanthématiques avec ulcération ou tâche noire et les toxoplasmoses au Moyen Congo. — *Bull. Soc. Path. exot.*, **44** : 422-424.
- GIROUD, P. & JADIN, J. 1954a. Isolement chez l'homme au cours de syndrome infectieux, allant de l'exanthème simple à l'encéphalomyélite, d'un agent virulent à la limite du groupe des Rickettsies. — *C. R. Acad. Sci. (Paris)*, **238** : p. 2039.
- GIROUD, P. & JADIN, J. 1954b. Le virus des Bashi. — *Mém. Acad. r. Sci. col.*, Cl. Sci. nat. méd., nouv. sér. in-8°, **1** (5), 70 pp.
- GIROUD, P., DEPARIS, M. & SARRAZIN 1956. Étude clinique, épidémiologique et biologique des rickettsioses et des néo-rickettsioses en France. A propos de sept observations. — *Semaine des Hôpitaux*, 32^e année, N° 50, p. 3073.
- GIROUD, P., JADIN, J., FIOCRE, B., CAPPONI, M., DUMAS, N. & RYTER, A. 1970. En divers pays, Afrique Centrale et orientale, Madagascar, Iran, Sardaigne, France, chez les animaux parasités par des *anaplasma*, des *babesia*, des *theileria*, on constate des sérologies positives sur le groupe néo-rickettsien (*Bedsonia*, *cytocoetes phagocytophilia*). — *Bull. Soc. Path. exot.*, **63** : 630-635.
- HEDGES, R. W. & JACOBS, A. E. 1974. Transposition of ampicillin resistance from RP4 to other replicons. — *Mol. Gen. Genetics*, **132** : 31-40.
- HENRY, M. C., HÉBRANT, F. & JADIN, J. B. 1977. Importance et répartition de la réponse sérologique de l'Ornithose-Psittacose chez les pigeons semi-domestiques. — *Bull. Soc. Path. exot.*, **70** : 144-151.
- HOARE, C. A. 1976. Accidental infections of man with foreign mammalian Trypanosomes. — *Proc. Zool. Soc. Calcutta*, **29** : 1-7.
- HOARE, C. A. 1980. Comparative aspects of human babesiosis. — *Trans. R. Soc. trop. Med. Hyg.*, **74** : 143-148.
- HORNBY, H. E., EVANS, S. A. & CORNELL, R. L. 1934. Pathogenicity of *Trypanosoma theileri*. — *Rep. Dep. Vet. Sci. Anim. Husb.*, Tanganika, **34**.
- JADIN, J. 1959. Conservation de *Rickettsia prowazeki* dans les sarcocystes de l'Okapi (Okapi Johnstoni Sclater). — *Arch. Inst. Pasteur Tunis*, **36** : 441-471.
- JADIN, J. 1965. Les bactéries photosynthétiques pourpres peuvent-elles jouer un rôle dans la sporogonie des Plasmodium ? — *Bull. Acad. nat. Méd. (Paris)*, **149** : 470-471.
- JADIN, J. 1969. le rôle des bactéries dans le cycle des Protozoaires parasites. — In : Abstracts of papers Read at the IIIrd. Intern. Congress of Protozoology (Leningrad), **8** : 206-208.
- JADIN, J. B. 1973a. De la méningo-encéphalite amibienne et du pouvoir pathogène des amibes «limax». — *Année Biologique*, **12** : 306-342.
- JADIN, J. B. 1973b. Acquisition du caractère parasite par les protozoaires libres. — In : Rapport IV^e Congrès international de Protozoologie (Clermont-Ferrand), pp. 179-189.
- JADIN, J. B. 1975. Amibes «limax» vecteurs possibles des mycobactéries et *Mycobacterium leprae*. — *Acta leprologica*, **59-60** : 57-66.
- JADIN, J. B. 1980. Le jardin zoologique d'Anvers et l'étude de protozoaires. — In : Liber amicorum Walter Van den Berghe, pp. 189-191.
- JADIN, J. & GIROUD, P. 1951. La fièvre Q au Ruanda-Urundi. — *Ann. Soc. belge Méd. trop.*, **31** : 159-177.
- JADIN, J. & VERCAMMEN-GRANDJEAN 1952. Les trombiculidés larvaires du Ruanda-Urundi. — *Ann. Soc. belge Méd. trop.*, **32** : 593-656.
- JADIN, J. & GIROUD, P. 1957. Constatations épidémiologiques et sérologiques sur les

- néo-rickettsies. — *Mém. Acad. r. Sci. Col.*, Cl. Sci. nat. méd., nouv. sér. in-8°, 7 (1) : 48 pp.
- JADIN, J. & GIROUD, P. 1981. Babésioses et Rickettsioses. — *J. Protozoology*, special publication, Allen Press inc, Kansas, pp. 132-135.
- JADIN, J., GIROUD, P. & LE RAY, D. 1967. Présence de Rickettsies chez les *Ixodes ricinus* en Belgique. — In: Proceedings of the 2nd. Int. Congress of Acarology, pp. 615-617.
- JADIN, J., GIROUD, P., LE RAY, D., WÉRY, M. & KAGERUKA, P. 1969. Importation d'oiseaux exotiques et Néo-rickettsies. — *Bull. Soc. Path. exot.*, 62 : 285-288.
- JADIN, J. & RESELLER, J. 1957. La dysenterie bacillaire au Ruanda-Urundi et au Kivu. — *Ann. Soc. belge Méd. trop.*, 37 : 347-370.
- JADIN, J., WÉRY, M., LE RAY, D. & GATTI, F. 1966a. Au sujet de la transmission de certains caractères biologiques chez les *Trypanosomidae*. — *Bull. Séanc. Acad. r. Sci. Outre-Mer*, 1966 (3) : 454-465.
- JADIN, J., VINCKE, I., DUNJIC, A., DELVILLE, J. P., WÉRY, M., BAFORT, J. & SCHEEPERS-BIVA 1966b. Rôle des *Pseudomonas* dans la sporogonie de l'Hématozoaire du Paludisme chez le moustique. — *Bull. Soc. Path. exot.*, 59 : 514-525.
- JADIN, J. M., CREEMERS, J. & MORTELMANS, J. 1970. Présence d'un virus de polyomyélite II chez *Trogloditella abrasarti*. — In: Proceedings of the IIIrd Congr. of Primatology (Zurich), 2 : 181-186.
- JANSSENS, P., VAN BOGAERT, L., MICHIELS, A. & VAN DE STEEN, R. 1960. Trypanosomiase africaine, affection virale. Mel B et encéphalite. — *Ann. Soc. belge Méd. trop.*, 40 : 759-769.
- JIROVEC, D. 1967. Parasitisme artificiel des Protozoaires libres. — *Parasit. hum. comp.*, 42 : 133-140.
- JOHN, D. T. 1982. Primary amebic meningocephalitis and the biology of *Naegleria fowleri*. — *Am. Res. Microbiol.*, 36 : 101-123.
- KAGERUKA, P. & WILLAERT, E. 1971. *Toxoplasme gondii* Nicolle et Manceau 1908 isolé chez *Goura cristata* et *Manis crassicaudata geoffroy*. — *Acta Zoo. Path. Antwerpensiensia*, 52 : 3-10.
- KRAMPTZ, H. E. & BAUMLER, W. 1978. Vorkomen, Saisondynamik und Wirkkreis von *Babesia microti* (Franca 1912) in einheimischen Nagetieren. — *Z. Parasitenkunde*, 58 : 15-23.
- LAKHOMINA, G., TERAS, J., KESA, L. 1981. On the interaction of *Giardia duodenalis* and picornavirus *in vitro*. — Progress in Protozoology, Vith Int. Congress of Protozoology (Warszawa) Abstracts : 364.
- LÉPINE, P. & SAUTTER, V. 1951. — Sur l'infection des pigeons parisiens par le virus de l'ornithose. — *Bull. Acad. nat. Méd. (Paris)*, 135 : 332-335.
- LE RAY, O. 1968. Le mécanisme intime de la virulence des Trypanosomes. — *Mém. Acad. r. Sci. d'Outre-Mer*, Cl. Sci. nat. méd., nouv. sér. in-8°, 17 (4), 45 pages.
- LIMBOS, P. 1968-1969. Cours de Pathologie tropicale. Inst. Méd. trop. Prince Léopold, Anvers.
- MACKENZIE, P. K. I., BOYT, W. P., EMSKE, V. W., LANDER, K. P. & SWANEPOEL, R., 1975. Immunosuppression in ovine trypanosomiase. — *Veterinary Record*, 97 : 452-453.
- MAMMERICKX, M. & DEKEGEL, D. 1976. Presence of *Trypanosoma theileri* in herds with a high incidence of enzotic bovine leukosis. — *Ann. Soc. belge Méd. trop.*, 56 : 47-54.
- MARATH, P. A., MOLLER, B. R. & PAAVONEN, J. (eds.) 1981. Chlamydiae trachomatis in genital and related infections. — Almquist & Wisell Int., Stockholm.

- MARTINEZ, A. J. 1982. *Acanthamoeba* and immunosuppression. — *J. of Neuropathology and exp. Neurology*, **41** : 548-557.
- MATERN, C. F. T., DIAMOND, L. S. & DANIEL, W. A. 1972. Virusses of *Entamoeba histolytica* II. Morphogenesis of the Polyhedral particle and the filamentous. — *J. Virology*, **9** : 342-358.
- METZGER, E. 1926. Studie über den Verlauf zweier gleichzeitig gesetsien infektionen (Malaria und Recurens). — *Zeitschr. f. Immunitätforsch.*, **47** : 545-554.
- MEYER, K. F. 1942. The ecology of psittacosis and ornithosis. — *Medicine*, **21** : 175-206.
- MOULTON, J. E. & STEVENS, D. R. 1978. Animal model : Trypanosomiasis in deer mice. — *Am. J. Path.*, **91** : 693-696.
- MULLER, M., FRACIOLI, P., KRIEGER, A., SHIO, H. & ROBERTS, R. B. 1981. Phagocytosis of Bacteria by *Trichomonas vaginalis*. — Progress in Protozoology, VIth Int. Congress of Protozoology (Warszawa) Abstracts : 260.
- NAGINGTON, J. & SMITH 1980. Pontiac Fever and amoeba. — *Lancet* : 1241.
- NICOLLE, C. 1933. Les infections inapparentes. — *Scientia*, pp. 181-270.
- OMEROD, W. E. 1961. The epidemic spread of Rhodesian sleeping sickness 1908-1960. — *Trans. R. Soc. Trop. Med. Hyg.*, **54** : 299-308.
- OYEJIDE, A., MOULTON, J. E. & WOLCOTT, J. 1981. Depression of immune response to influenza virus in experimental Trypanosomiasis. — Progress in Protozoology, VIth Int. Congress of Protozoology (Warszawa), Abstracts : 283.
- OYEJIDE, A., MOULTON, J. E. & WOLCOTT, J. 1984. Depression of serum and pulmonary neutralizing antibodies in influenza virus in *Trypanosoma brucei* infected mice. — *Trans. R. Soc. trop. Med. Hyg.*, **78** : 136.
- PLISSIER, M. & ANDRÉ, M. 1976. Sur l'aptitude du pigeon urbain à développer des anticorps inhibant l'héماغlutination par le virus de la rubéole. — *Bull. Acad. nat. Méd., Paris*, **160** : 224-228.
- RICHEL, P., LOTTE & DUCASSE 1958. Gravité particulière de la grippe au cours de la récente épidémie chez des trypanosés en Basse Côte d'Ivoire. — *Bull. Méd. Afric. occid. française*, **3** : 91-93.
- ROWBOTTAM, T. J. 1980. Preliminary report on the pathogenicity of *Legionella pneumophila* for freshwater and soil amoeba. — *J. Clin. Path.*, **33** : 1179-1183.
- RUEBUSH, T. K., CASSADAY, P., MARSH, H. J., LISKER, S. A., VOORHEES, D. B., MAHONEY & HEALY, G. P. 1977. Human babesiosis on Nantucket Island clinical features. — *Ann. Intern. Med.*, **86** : 6-9.
- RUPPAMER, R., RIEMAN, H. P., FARVER, T. B., WEST, G., BEHYMER, D. E. & WUAYASINGHE, C. 1978. Prevalence of *Coxiella burnetti* (Q fever) and *Toxoplasma gondii* among dairy goats in California. — *Am. J. Vet. Res.*, **39** : 867-870.
- SCHUSTER, FL. & DUNNEBACKE, T. 1977. Ultrastructure observations of experimental *Naegleria meningoenephalitis* in mice, intranuclear inclusions in amoebae and host cells. — *J. Protozool.*, **24** : 489-497.
- SERGEANT, E. 1963. Latente infectious and premunition. Some definitions of microbiology and immunology. — In : GARNHAM, P. C. C., PIERCE, A. E. & ROUTTEDS, I., Immunity to Protozoa, Blackwell scientific publication, Oxford.
- SHAPIRO, J. A. 1979. Molecular model for the transposition and replication of bacteriophage Mu and other transposable elements. — *Proc. nat. Acad. Sci., Washington*, **76** : 1933-1937.

- SHORT, H. E. 1975. Human infections with Babesia. — *Trans. R. Soc. trop. Med. Hyg.*, **69** : 519-521.
- SHUTE, P. G., LUPASCU, G. *et al.* 1976. Observations on a strain of *Plasmodium vivax* characterised by predominantly prolonged incubation. — *Trans. R. Soc. trop. Med. Hyg.*, **70** : 474-481.
- SIBOULET, A. 1979. Les manifestations infectieuses uro-génitales. Maladies transmises par voie sexuelle. *Bull. Acad. nat. Méd.*, (Paris), **163** : 578-584.
- STEERE ALLEN, C., GRODZICKI, R. L., KORNBLETT, A. N., CRAFT, J. B., BARBOUR, A. G., BURGENDORFER, W., SCHMID, G. P., JOHNSON, E. & MALAWISTA, S. E. 1983. The spirochetal etiology of lyme disease. — *N. Engl. J. Med.*, **308** : 733-740.
- TACKAERT-HENRY, M. C. & KAGERUKA, P. 1977. Une épizootie de toxoplasmose parmi les pigeons coufonnés *Goura cristata* Tallas et *Goura victoria* Frazer du Zoo d'Anvers. — *Acta Zool. Path. Antwerpiensia*, **69** : 163-168.
- TERAS, J. H. & KESA LEIDO 1981. On the blockade of invasion of Picorna-viruses to *Tetrahymena pyriformis* due to the previous contact with myxoviruses. — *Progress in Protozoology*, VIth Int. Congress of Protozoology (Warszawa) Abstracts : 364.
- VASSILIADIS, P. & JADIN, J. 1930. Influence de *Spirochoeta hispanicum* sur l'infection à *Trypanosoma rhodesiense*. — *Ann. Soc. belge de Méd. trop.*, **10** : 133-136.
- VERMEIL, C. & LAVILLAUREIX 1959. Toxoplasmose latente et survie d'ultravirus. — *C. R. Acad. Sc.*, Paris, **248** : 3236-3237.
- VINZENT, R. 1927. Spirochétose de la souris blanche et infection trypano-spirochétique. — *Ann. Inst. Pasteur*, **41** : 130.
- WANSON, WOLFS, J. & LEBIED, B. 1947. Comportement de l'*Anopheles (Myzomya) moucheti* Evans. — *Rec. Trav. Sci. Méd. Congo belge*, **6** : 39.
- WÉRY, M. & BURKE, J. 1973. Human healthy carriers of *Trypanosoma (brucei) type* discovered by immunofluorescence test in République démocratique du Congo. — *Trans. R. Soc. Med. trop. Hyg.*, **66** : 332-333.
- WHITELAW, D. D., SCOTT, J. M., REID, H. W., HOLMES, P. H., JENNINGS, F. W. & URQUHART, G. M. 1979. Immunosuppression in bovine trypanosomiasis Studies with louping ill vaccine. — *Res. Vet. Sci.*, **26** : 102-107.
- WILSON, L. B. & CROWNING, W. M. 1903. Studies on *Piroplasmosis homini* spotted fever or thick fever of the Rocky Mountains. — *J. infect. Dis.*, **1** : 31-52.
- WOLBACH, S. B. 1919. Studies on Rocky Mountains spotted fever. — *Med. Res.*, **41** : 1-197.

DISCUSSION

A. Fain. — La communication de notre confrère Jadin sur l'interaction existant entre virus et protozoaires ou entre certains microbes et protozoaires présente un très grand intérêt. Je pense que c'est un problème très vaste qui présente plusieurs aspects très différents. Trois aspects me paraissent particulièrement intéressants à citer ici :

1. Le rôle des protozoaires comme vecteurs de microbes et de virus ;
2. Polyparasitisme : la présence d'un parasite peut diminuer la résistance de l'organisme et favoriser l'installation d'un deuxième ou troisième parasite ;
3. L'exaltation de la virulence d'un parasite ou d'un microbe lorsque celui-ci est mis en présence d'un autre germe qui est lui-même peu ou pas pathogène.

Ces différents aspects devraient faire l'objet d'études particulières car ils relèvent de disciplines différentes.

J. Jadin. — Ce sont bien les trois aspects que définit le professeur A. Fain que nous avons présentés. Notre but était bien exprimé dès l'introduction du travail. Nous voulions établir que les protozoaires pouvaient être des vecteurs de bactéries ou de virus. Nous avons rappelé les travaux qui montraient qu'en présence d'un virus, des protozoaires non pathogènes pouvaient acquérir une virulence évidente et se multiplier.

Nous avons, par ailleurs, montré que dans certains cas, une bactérie pouvait entraver, du moins momentanément, l'évolution d'un protozoaire.

Enfin nous avons insisté sur le fait que la résistance de l'organisme pouvait être brisée lorsqu'il y avait du polyparasitisme.

Dans notre travail, nous n'avons envisagé que le rôle des unicellulaires. La bibliographie montre bien la part que nous avons prise à établir l'importance des relations entre protozoaires, bactéries et virus.

R. Vanbreuseghem. — Je souhaiterais des précisions sur l'infection inapparente et la maladie inapparente.

J. Jadin. — L'infection inapparente est biologiquement semblable à la maladie elle-même. La période d'incubation est suivie par un cycle de développement caractéristique ; elle est transmissible et finalement guérit ou subsiste dans un état d'immunité.

D'après la définition qu'en donne le «Littre», la maladie consiste dans une altération de la santé. Étant donné qu'au cours des maladies, il y a des manifestations cliniques, on ne peut les considérer comme inapparentes.

**KLASSE VOOR TECHNISCHE
WETENSCHAPPEN**

CLASSE DES SCIENCES TECHNIQUES

Zitting van 27 januari 1984

(Uittreksel van de notulen)

In afwezigheid van de Klassedirecteur, Mgr L. Gillon, wordt de zitting geopend te 14 h 30 door de vice-directeur, de H. A. Van Haute, bijgestaan door de H. J.-J. Symoens, vast secretaris.

Zijn bovendien aanwezig: De HH. E. Cuypers, I. de Magnée, P. De Meester, A. Jaumotte, A. Lederer, A. Prigogine, M. Snel, R. Sokal, B. Steenstra, A. Sterling, titelvoerende leden; de HH. A. Deruyttere, A. Monjoie, R. Paepe, G. Panou, F. Pietermaat, R. Thonnard, R. Tillé, J. Van Leeuw, A. Verheyden, geassocieerden, alsook de H. P. Raucq, voorzitter van de Academie, de H. J. Comhaire, correspondent van de Klasse voor Morele en Politieke Wetenschappen en de H. J. D'Hoore, lid van de Klasse voor Natuur- en Geneeskundige Wetenschappen.

Afwezig en verontschuldigd: De HH. L. Brison, J. De Cuyper, H. Deelstra, J. Delrue, P. Fierens, Mgr L. Gillon, de HH. R. Leenaerts, J. Roos, R. Snoeys, R. Wambacq, alsook de HH. P. Staner en R. Vanbreuseghem, erevaste secretarissen.

Hulde aan de H. Ferdinand Campus

De Vice-Directeur begroet de familieleden van de H. F. Campus, uitgenodigd om de lezing bij te wonen van de hulde aan onze betreurde Confrater.

De H. A. Jaumotte brengt een ontroerende hulde aan de overledene en de Klasse bewaart enkele ogenblikken stilte ter herinnering aan de overleden Confrater.

De hulde aan de H. F. Campus zal gepubliceerd worden in het *Jaarboek* 1984.

Overlijden van de H. Anatole Rollet

De Vice-Directeur meldt het overlijden te Brussel op 15 januari 1984 van onze Confrater de H. A. Rollet.

De H. A. Van Haute geeft een kort overzicht van de loopbaan van onze betreurde Confrater. De H. I. de Magnée voegt er enkele details aan toe en aanvaardt de lofrede op te stellen.

«Préparation d'une carte des transports aériens, fluviaux et ferroviaires du Zaïre et des pays limitrophes»

De H. A. Lederer legt hierover een nota neer.

De HH. R. Sokal, J. Van Leeuw, J. Comhaire, J.-J. Symoens, B. Steenstra en A. Prigogine komen tussen in de bespreking.

Séance du 27 janvier 1984

(Extrait du procès-verbal)

En l'absence du directeur de la Classe, Mgr L. Gillon, la séance est ouverte à 14 h 30 par le vice-directeur, M. A. Van Haute, assisté de M. J.-J. Symoens, secrétaire perpétuel.

Sont en outre présents : MM. E. Cuypers, I. de Magnée, P. De Meester, A. Jaumotte, A. Lederer, A. Prigogine, M. Snel, R. Sokal, B. Steenstra, A. Sterling, membres titulaires ; MM. A. Deruyttere, A. Monjoie, R. Paepe, G. Panou, F. Pietermaat, R. Thonnard, R. Tillé, J. Van Leeuw, A. Verheyden, associés, ainsi que M. P. Raucq, président de l'Académie, M. J. Comhaire, correspondant de la Classe des Sciences morales et politiques et M. J. D'Hoore, membre de la Classe des Sciences naturelles et médicales.

Absents et excusés : MM. L. Brison, J. De Cuyper, H. Deelstra, J. Delrue, P. Fierens, Mgr L. Gillon, MM. R. Leenaerts, J. Roos, R. Snoeys, R. Wambacq, ainsi que MM. P. Staner et R. Vanbreuseghem, secrétaires perpétuels honoraires.

Éloge de M. Ferdinand Campus

Le Vice-Directeur accueille les membres de la famille de M. F. Campus, invités à assister à la lecture de l'éloge de notre regretté Confrère.

M. A. Jaumotte trace du défunt un très émouvant éloge et la Classe observe une minute de silence en souvenir du Confrère défunt.

L'hommage à M. F. Campus sera publié dans l'*Annuaire* 1984.

Décès de M. Anatole Rollet

Le Vice-Directeur annonce le décès de notre Confrère M. A. Rollet, survenu à Bruxelles le 15 janvier 1984.

Il retrace brièvement la carrière de notre regretté Confrère. M. I. de Magnée y ajoute quelques détails et accepte de rédiger l'éloge funèbre de M. Rollet.

Préparation d'une carte des transports aériens, fluviaux et ferroviaires du Zaïre et des pays limitrophes

M. A. Lederer présente une note à ce sujet.

MM. R. Sokal, J. Van Leeuw, J. Comhaire, J.-J. Symoens, B. Steenstra et A. Prigogine interviennent dans la discussion.

Met toestemming van de auteur besluit de Klasse in de *Mededelingen der Zittingen* drie afzonderlijke nota's te publiceren :

- 1° Een op punt stellen aangaande het vervoer per spoor en te water (om de kaart van het vervoer, uitgegeven in 1976, te vervolledigen) ;
- 2° De lijst van de luchthavens van Zaïre (met hun karakteristieken) ;
- 3° De oude en nieuwe geografische benamingen in de aangrenzende landen van Zaïre.

Het zou mogelijk zijn de volledige kaart van het vervoer per spoor, te water en in de lucht, met een meer uitgebreide tekst, te publiceren indien de Academie hiervoor het mandaat zou bekomen door een kontrakt met het Algemeen Bestuur voor Ontwikkelingssamenwerking.

«La terre, matériau de construction, des Pharaons à nos jours»

De H. J. Mabardi heeft een mededeling over dit onderwerp voorgelegd tijdens de zitting van 16 december 1983.

De Klasse duidt de HH. J. Delrue en G. Panou aan om verslag uit te brengen over deze mededeling.

Ontwerp van wensen betreffende de bescherming van de fauna in Zaïre en in Rwanda

De Vaste Secretaris deelt mee dat dit ontwerp van wensen door de H. A. Prigogine werd voorgesteld aan de 2° Klasse. De tekst werd nadien opgesteld door een groep, samengesteld uit een Confrater van elke Klasse : De HH. J.-P. Harroy, P. Staner en A. Prigogine.

De 2° Klasse had gevraagd dit ontwerp vooreerst aan de 1° Klasse voor te leggen, die er enkele kleine wijzigingen aanbracht maar er op aandrang dat de inhoud van de vierde wens zou benadrukt worden.

Vervolgens heeft de 2° Klasse geoordeeld dat de vierde wens zou moeten weggelaten worden, daar dit moeilijk voedingsprobleem niet kan opgelost worden door enkele eenvoudige acties. De 2° Klasse verkiest dus zich te beperken tot het uitdrukken van de wensen die betrekking hebben op het behoud van de Nationale Parken, hun fauna en hun flora. Na bespreking besluit de 3° Klasse dat de vierde wens zou moeten weggelaten worden.

Indien de 1° Klasse zonder verdere wijzigingen dit voorstel aanvaardt, kan deze motie voorgelegd worden aan de Staatssecretaris voor Ontwikkelingssamenwerking, met een verwijzing naar de noodzaak van een voedingsstrategie.

Indien er nog belangrijke wijzigingen worden aangebracht, zullen de vertegenwoordigers van de drie Klassen de tekst opnieuw opstellen (de 1° Klasse zal een vertegenwoordiger moeten aanduiden in vervanging van de H. Harroy, in het buitenland tot april).

Avec l'accord de l'auteur, la Classe décide de publier dans le *Bulletin des Séances*, trois notes distinctes :

- 1° Une mise au point concernant les transports ferroviaires et fluviaux (en vue de compléter la carte des transports éditée en 1976) ;
- 2° La liste des aérodromes du Zaïre (avec leurs caractéristiques) ;
- 3° Les appellations géographiques anciennes et nouvelles dans les pays limitrophes du Zaïre.

La carte complète des transports ferroviaires, fluviaux et aériens, avec un texte plus étendu, pourrait être publiée si l'Académie en recevait le mandat par contrat avec l'Administration Générale de Coopération au Développement.

La terre, matériau de construction, des Pharaons à nos jours

M. J. Mabardi a présenté une communication à ce sujet à la séance du 16 décembre 1983.

La Classe désigne MM. J. Delrue et G. Panou pour faire rapport sur cette communication.

Projet de vœux concernant la conservation de la faune au Zaïre et au Rwanda

Le Secrétaire Perpétuel signale que ce projet de vœux a été proposé par M. A. Prigogine devant la 2^e Classe. Le texte avait été rédigé ensuite par un groupe comportant un Confrère de chaque Classe : MM. J.-P. Harroy, P. Staner et A. Prigogine.

Suite au souhait exprimé par la 2^e Classe, ce projet a été soumis d'abord à la 1^{ère} Classe qui y a apporté quelques modifications mineures, mais insistait pour que soit renforcé le contenu du quatrième vœu.

La 2^e Classe, par la suite, a estimé que le quatrième vœu devrait être supprimé, la solution du difficile problème de la nutrition ne pouvant pas être apportée par quelques actions simples. La 2^e Classe préfère donc se limiter à l'expression des vœux relatifs à la conservation des Parcs Nationaux, de leur faune et de leur flore. Après discussion, la 3^e Classe décide qu'il y a lieu de supprimer le quatrième vœu.

Si la 1^{ère} Classe accepte cette proposition sans autres modifications, la motion pourra être transmise au Secrétaire d'État à la Coopération au Développement, avec une référence à la nécessité d'une stratégie alimentaire.

Si des modifications importantes sont encore apportées, les représentants des trois Classes reprendront la rédaction du texte (la 1^{ère} Classe devra désigner un représentant en remplacement de M. Harroy, à l'étranger jusqu'au mois d'avril).

Geheim Comité

De titelvoerende en eretitelvoerende leden verkozen de H. Mpeye Niango als correspondent van de Klasse.

De zitting wordt geheven te 16 h 45.

Comité secret

Les membres titulaires et titulaires honoraires ont élu M. Mpeye Niango en qualité de correspondant de la Classe.

La séance est levée à 16 h 45.

Zitting van 24 februari 1984

(Uittreksel van de notulen)

In afwezigheid van de directeur, Mgr L. Gillon, wordt de zitting geopend te 14 h 30 door de H. A. Lederer, bijgestaan door de H. J.-J. Symoens, vast secretaris.

Zijn bovendien aanwezig: De HH. F. Bultot, I. de Magnée, P. Fierens, G. Froment, G. Heylbroeck, R. Sokal, B. Steenstra, titelvoerende leden; de HH. P. Antun, L. Brison, H. Deelstra, R. Leenaerts, G. Panou, F. Pietermaat, A. Saintraint, geassocieerden; de H. G. Marinelli, correspondent, alsook de H. P. Raucq, voorzitter van de Academie, en de HH. J. Comhaire en V. Drachoussoff van de Klasse voor Morele en Politieke Wetenschappen.

Afwezig en verontschuldigd: De HH. E. Aernoudt, J. De Cuyper, P. de Meester, A. Deruytere, A. Jaumotte, A. Monjoie, A. Prigogine, M. Snel, A. Van Haute, J. Van Leeuw, alsook de HH. P. Staner en R. Vanbreuseghem, erevaste secretarissen.

«Le problème du manioc en Thaïlande»

De Voorzitter van de zitting verwelkomt Z. Exc. de H. M. R. Thep Devakula, ambassadeur van Thailand, uitgenodigd om de lezing van de H. R. Sokal bij te wonen.

De H. R. Sokal legt zijn mededeling voor.

De HH. G. Panou, V. Drachoussoff, P. Raucq, R. Leenaerts, J.-J. Symoens en P. Fierens komen tussen in de bespreking.

De Klasse besluit deze mededeling te publiceren in de *Mededelingen der Zittingen* (pp. 215-227).

Wensen betreffende de bescherming van de fauna in Zaïre en in Rwanda

De Vaste Secretaris herinnert er aan dat de 2^e Klasse had voorgesteld de vierde wens weg te laten. Hij deelt vervolgens mee dat de drie Klassen akkoord gaan met deze suggestie.

De motie die de drie wensen omvat werd dus overgemaakt aan de Staatssecretaris voor Ontwikkelingssamenwerking samen met een brief verwijzend naar het Verslag van de Academie over een Voedingsstrategie voor Zaïre.

Jaarlijkse wedstrijd 1986 : bepalen van de stof

De Klasse besluit de 5^e vraag van de wedstrijd 1986 te wijden aan de Technologie van de Zonneënergie van toepassing in de Ontwikkelingslanden en de 6^e vraag aan de Geothermie.

De tekst van de 5^e vraag zal opgesteld worden door de HH. P. Fierens en A. Van Haute en deze van de 6^e vraag door de HH. I. de Magnée, G. Marinelli en G. Panou.

Séance du 24 février 1984

(Extrait du procès-verbal)

En l'absence du directeur, Mgr L. Gillon, la séance est ouverte à 14 h 30 par M. A. Lederer, assisté de M. J.-J. Symoens, secrétaire perpétuel.

Sont en outre présents : MM. F. Bultot, I. de Magnée, P. Fierens, G. Froment, G. Heylbroeck, R. Sokal, B. Steenstra, membres titulaires ; MM. P. Antun, L. Brison, H. Deelstra, R. Leenaerts, G. Panou, F. Pietermaat, A. Saintraint, associés ; M. G. Marinelli, correspondant, ainsi que M. P. Raucq, président de l'Académie, et MM. J. Comhaire et V. Drachoussoff, de la Classe des Sciences morales et politiques.

Absents et excusés : MM. E. Aernoudt, J. De Cuyper, P. De Meester, A. Deruyttere, A. Jaumotte, A. Monjoie, A. Prigogine, M. Snel, A. Van Haute, J. Van Leeuw, ainsi que MM. P. Staner et R. Vanbreuseghem, secrétaires perpétuels honoraires.

Le problème du manioc en Thaïlande

Le Président de séance souhaite la bienvenue à S. Exc. M. M. R. Thep Devakula, ambassadeur de Thaïlande, invité à assister à la lecture de M. R. Sokal.

M. R. Sokal présente sa communication.

MM. G. Panou, V. Drachoussoff, P. Raucq, R. Leenaerts, J.-J. Symoens et P. Fierens interviennent dans la discussion.

La Classe décide de publier cette communication dans le *Bulletin des Séances* (pp. 215-227).

Vœux concernant la conservation de la faune au Zaïre et au Rwanda

Le Secrétaire perpétuel rappelle que la 2^e Classe avait suggéré de supprimer le quatrième vœu et signale ensuite que les trois Classes sont d'accord avec cette suggestion.

La motion comportant les trois vœux a donc été transmise au Secrétaire d'État à la Coopération au Développement avec une lettre d'accompagnement rappelant le Rapport de l'Académie sur une Stratégie alimentaire pour le Zaïre.

Concours annuel 1986 : détermination de la matière

La Classe décide de consacrer la 5^e question du concours 1986 à la Technologie de l'Énergie solaire applicable aux Pays en développement et la 6^e question à la Géothermie.

Le texte de la 5^e question sera rédigé par MM. P. Fierens et A. Van Haute et celui de la 6^e question par MM. I. de Magnée, G. Marinelli et G. Panou.

**«La terre, matériau de construction,
des Pharaons à nos jours»**

De eerste verslaggever, de H. G. Panou, beveelt de publikatie aan van deze nota van de H. J. Mabardi in de *Mededelingen der Zittingen* mits enkele amendementen te suggereren aan de auteur.

Wegens gezondheidsredenen heeft de H. J. Delrue ons zijn verslag niet kunnen toesturen.

Dit punt zal opnieuw op de dagorde van de zitting van 30 maart 1984 vermeld worden.

Schikking van de zittingen

De Vaste Secretaris deelt mee dat een lid van de 2° Klasse wenst dat de Geheime Comité's zouden gehouden worden vóór de eigenlijke Klassezittingen opdat de leden die in de provincie wonen aan de Geheime Comité's zouden kunnen deelnemen zonder te laattijdig in Brussel te worden opgehouden.

Bovendien deelt hij mee dat de 1° Klasse dit onderwerp heeft besproken tijdens haar zitting van 21 februari 1984 en voorstelt de huidige schikking te handhaven, met het voorbehoud echter dat de zittingen zo zouden moeten georganiseerd worden dat de vergaderingen van het Geheim Comité niet later dan te 17 h zouden aanvangen.

De Klasse gaat akkoord met dit voorstel.

De zitting wordt geheven te 16 h 35.

**La terre, matériau de construction,
des Pharaons à nos jours**

Le premier rapporteur, M. G. Panou, recommande la publication de cette note de M. J. Mabardi dans le *Bulletin des Séances*, moyennant quelques amendements à suggérer à l'auteur.

Pour des raisons de santé, M. J. Delrue n'a pas pu nous faire parvenir son rapport. Ce point sera remis à l'ordre du jour de la séance du 30 mars 1984.

Déroulement des séances

Le Secrétaire Perpétuel signale qu'un membre de la 2^e Classe souhaite que les Comités secrets se tiennent avant les séances de Classes proprement dites pour que les membres habitant la province, puissent participer aux Comités secrets sans être retenus tardivement à Bruxelles.

Il signale en outre que la 1^{ère} Classe a délibéré de la question en sa séance du 21 février 1984 et propose de maintenir l'ordre de déroulement actuel, mais avec la restriction que les séances devraient être organisées pour que les réunions du Comité secret ne débutent pas plus tard que 17 h.

La Classe se rallie à cette proposition.

La séance est levée à 16 h 35.

Le problème du manioc en Thaïlande *

par

R. SOKAL **

RÉSUMÉ. — Le marché commun agricole a créé une distorsion importante entre les prix des céréales à l'intérieur de la C.E.E. et leur prix mondial. Ceci a permis une véritable explosion de la culture du manioc en Thaïlande. Il est devenu un des principaux produits d'exportation de ce pays comme constituant principal des aliments composés pour bétail. La récente décision de la C.E.E. d'imposer des quotas à l'importation du manioc thaïlandais crée d'importants problèmes structurels pour ce pays. Une réorientation des cultures et des nouveaux usages du manioc doivent être envisagés.

SAMENVATTING. — *Het maniokprobleem in Thailand.* — De gemeenschappelijke landbouwmarkt heeft een belangrijke verstoring veroorzaakt tussen de graanprijzen binnen de E.E.G. en hun wereldprijs. Dit heeft een ware explosie van de maniokteelt in Thailand veroorzaakt. Hij is er één van de belangrijkste uitvoerprodukten geworden als hoofdbestanddeel van de samengestelde voeding voor het vee. De recente beslissing van de E.E.G. om quota's op te leggen op de uitvoer van de Thailandse maniok schept voor dit land enorme structurele problemen. Een heroriëntering van de kulturen en van de nieuwe toepassingen van de maniok moeten overwogen worden.

SUMMARY. — *The cassava problem in Thailand.* — The common agricultural policy has created important distortions between E.E.C. prices and world market prices for grain. This has led to a dramatic increase of cassava farming in Thailand. Cassava has become one of the major export-products of the country for its use in animal food compounds. The recent decision of the E.E.C. imposing quotas on cassava imports from Thailand has created important structural problems for the country. Crop substitution and new uses of cassava must be envisaged.

Préliminaire

Si j'ai choisi de parler du problème du manioc en Thaïlande, c'est parce qu'il s'agit d'un problème typique de la difficulté de nouer le fameux dialogue Nord-Sud lorsque, comme c'est le cas présent, l'écoulement de la production d'un pays en voie de développement se heurte au protectionnisme agricole pratiqué par la C.E.E. et également les États-Unis.

* Communication présentée à la séance de la Classe des Sciences techniques tenue le 24 février 1984.

** Membre de l'Académie ; Electrobél, Place du Trône 1, B-1000 Bruxelles (Belgique).

1. Introduction

La Thaïlande a une population de 49 millions d'habitants répartis sur une superficie de quelque 500 000 km². Le climat est du type tropical à mousson. Cette dernière est surtout sensible dans la partie centrale et le nord du pays qui connaissent grosso modo six mois de pluies et six mois de saison sèche.

La Thaïlande est un des rares pays en voie de développement à n'avoir jamais été colonisé et qui a réussi à rester à l'écart des derniers grands conflits mondiaux. Au point de vue économique, la principale activité est l'agriculture malgré un effort d'industrialisation important. Environ 70% de la population s'adonnent toujours à des activités agricoles surtout au niveau des petites exploitations.

Il est à noter que le Gouvernement n'a jamais joué un rôle important dans les domaines du développement et de l'orientation des spéculations agricoles, sauf en ce qui concerne les infrastructures. C'est donc essentiellement une économie rurale libre à laquelle la population est traditionnellement fort attachée.

Au cours des deux dernières décennies, l'économie de la Thaïlande a fait de grands progrès. Le P.I.B. en valeur réelle a quadruplé et le P.I.B. *per capita* a doublé. Il est de 700 US \$, mais exprimé en pouvoir d'achat indispensable, il est à affecter d'un coefficient de 2,5.

L'espérance de vie est passée de 51 à 61 ans et presque toute la population reçoit une instruction au moins élémentaire. Il faut aussi ajouter que le pays a réussi à juguler l'inflation à 5% par an et que son déficit budgétaire ainsi que sa dette externe sont maintenus dans des limites très raisonnables par une action très ferme du Gouvernement. En 1983, la croissance du P.N.B. en termes réels a été de 4% et ce fait est principalement dû à l'exploitation accrue des ressources naturelles du pays, en particulier des terres agricoles.

La demande mondiale en produits agricoles a joué un rôle catalyseur dans l'expansion de la production vivrière traditionnelle et bien souvent le passage à des nouvelles cultures marchandes a été le moteur de l'accroissement rapide des exportations agricoles.

Le régime alimentaire de la majorité de la population Thai se compose de riz, de légumes et d'un peu de viande et poisson. En fait, le riz est l'aliment de base dans toutes les régions et constitue la principale source en protéines.

La croissance exceptionnelle de la production du manioc, lequel, contrairement aux autres pays producteurs, n'est pas un aliment de base, mérite un examen particulier. L'explication réside dans le fait que le manioc Thai est un produit d'exportation, surtout vers la C.E.E. où il constitue un intrant important dans la préparation des aliments composés pour bétail.

Le développement impressionnant de la culture du manioc est montré par le tableau 1. Sa place dans les exportations est montrée par le tableau 2. On y voit également que la Thaïlande est devenue un des grands exportateurs de riz.

Tableau 1

Superficie, rendement, production et exportation du manioc de Thaïlande

Année	Superficie (10 ³ ha)	Rendement t/ha	Production (racines fraîches) (10 ⁴ t)	Traités (1) (10 ⁴ t)
1965	101	14,6	1 475	804
1968	170	15,4	2 611	1 007
1970	224	15,3	3 431	1 503
1972	328	12,1	3 974	1 279
1974	473	13,2	6 240	2 286
1976	697	14,5	10 138	3 537
1978	1 010	14,9	15 048	6 245
1979	1 041	10,7	11 136	4 085
1980	1 270	14,2*	18 000*	5 215
1981				6 345
1982				7 052

* provisoire.

(1) Sous forme de granulés, de «chips», d'amidon ou de sagou ; depuis 1969, le commerce a porté principalement sur les granulés.

Source : Thailand Office of Agricultural Economics. The Thai Tapioca Trade Association.

2. Politique agricole commune et manioc

Pour comprendre le phénomène de la véritable explosion de l'exportation du manioc thaïlandais vers la Communauté, il faut revenir aux notions de base de la politique agricole commune telle qu'elle a été définie dans l'article 39 du Traité de Rome. Cet article a conduit à la mise en place de 3 principes :

- *L'unité de marché* : c'est la libre circulation des produits agricoles à l'intérieur de la Communauté en suivant des règles de marché et une politique de prix communes ;
- *La protection* des produits agricoles de la Communauté contre des importations à bas prix et des fluctuations du marché mondial ;
- *Responsabilité financière commune* : Le Fonds Européen d'Orienteation et de Garantie Agricole (F.E.O.G.A.) finance toutes les dépenses publiques en matière de soutien des prix agricoles et en matière d'amélioration des structures.

Les instruments pour organiser le marché commun agricole sont la fixation de prix cibles (Target Prices) pour chaque produit considéré et le soutien de ces prix cibles par l'établissement de prix minima à l'importation (Threshold Prices) en dessous desquels des produits concurrents ne peuvent pas entrer dans la Communauté. Enfin il y a la fixation des prix d'intervention, auxquels le F.E.O.G.A. est obligé d'acheter les surplus.

Tableau 2

Principales exportations de marchandises

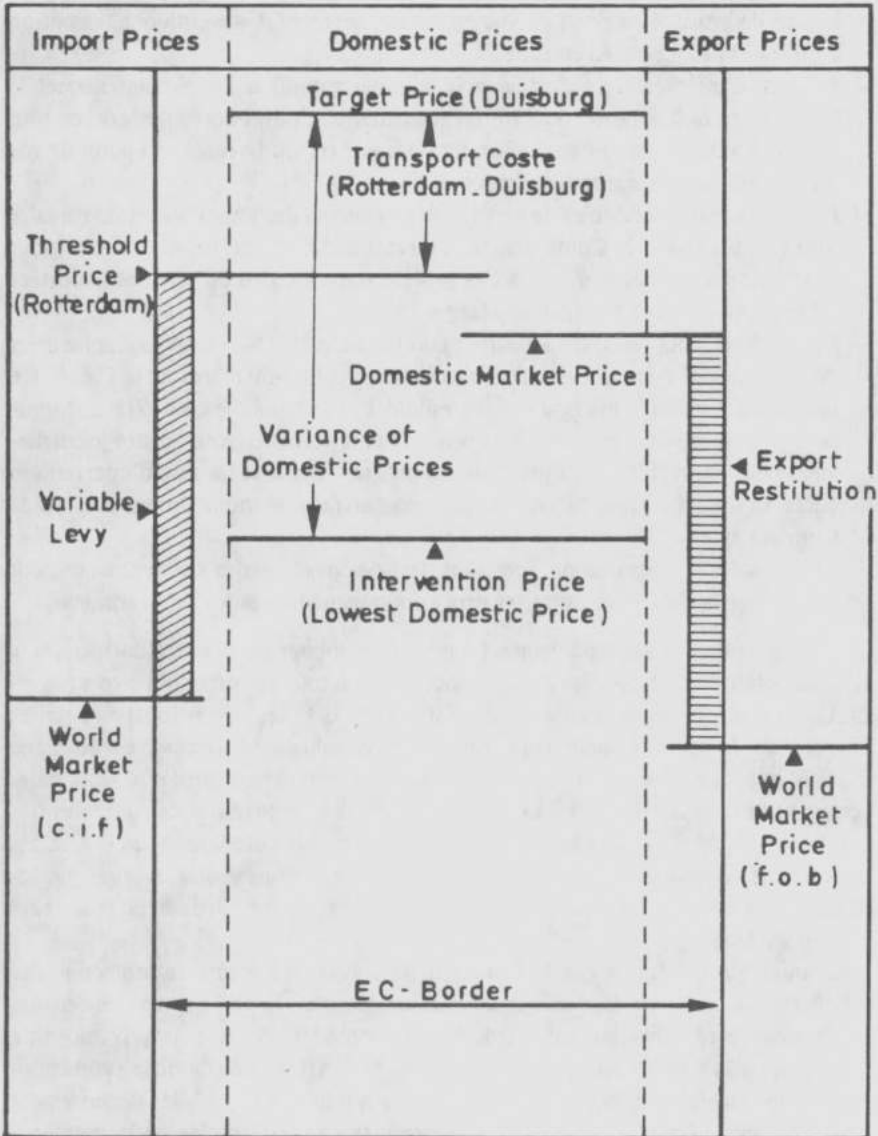
	1970	1979
1. <i>Riz</i>		
Valeur (10 ⁶ bath)	2 517	15 592
Volume (10 ³ t)	1 064	2 797
Valeur unitaire (bath/t)	2 366	5 575
2. <i>Caoutchouc</i>		
Valeur (10 ⁶ bath)	2 232	12 351
Volume (10 ³ t)	276	521
Valeur unitaire (bath/t)	8 098	23 706
3. <i>Maïs *</i>		
Valeur (10 ⁶ bath)	1 969	5 643
Volume (10 ³ t)	1 448	2 014
Valeur unitaire (bath/t)	1 360	2 802
4. <i>Étain (métal)</i>		
Valeur (10 ⁶ bath)	1 618	9 253
Volume (10 ³ t)	22,2	31,3
Valeur unitaire (bath/t)	72 732	295 623
5. <i>Produits à base de manioc</i>		
Valeur (10 ⁶ bath)	1 223	9 891
Volume (10 ³ t)	1 327	3 961
Valeur unitaire (bath/t)	922	2 497
6. <i>Dâ et jute</i>		
Valeur (10 ⁶ bath)	719	391
Volume (10 ³ t)	258	79
Valeur unitaire (bath/t)	2 790	4 949
7. <i>Sucre</i>		
Valeur (10 ⁶ bath)	94	4 797
Volume (10 ³ t)	56	1 190
Valeur unitaire (bath/t)	1 671	4 031
8. <i>Crevettes</i>		
Valeur (10 ⁶ bath)	224	2 372
Volume (10 ³ t)	6,4	18,6
Valeur unitaire (bath/t)	34 886	127 527
9. <i>Teck</i>		
Valeur (10 ⁶ bath)	156	118
Volume (10 ³ m ³)	29	6
Valeur unitaire (bath/m ³)	5 424	19 667
10. <i>Feuilles de tabac</i>		
Valeur (10 ⁶ bath)	197	1 243
Volume (10 ³ t)	11	34
Valeur unitaire (bath/t)	18 266	36 559
Valeur des principales exportations	10 949	61 651
Autres exportations	3 823	46 528
Exportations totales de marchandises	14 772	108 179
Ajustements au titre de la balance des paiements	- 502	-1 300
Exportations de marchandises, f.o.b.	14 270	106 879

* Y compris les graux et la farine de maïs.

Source : Banque de Thaïlande.

Tableau 3

Le système des prix du marché céréalière dans la Communauté européenne



Source: KOESTER, U. 1982. Policy options for the grain economy of the European Community: Implications for Developing Countries. - Research Report n° 35. IFPRI (November 82).

En ce qui concerne les céréales, le système est décrit par le schéma du tableau 3. On y trouve :

- Le «Target Price» fixé annuellement et concernant le prix de gros dans la région la plus défavorisée au point de vue approvisionnement. Conventionnellement on a choisi Duisburg en Allemagne ;
- Le prix d'intervention : c'est le prix minima garanti à l'exploitant auquel le F.E.O.G.A. doit acheter toute offre excédentaire. Conventionnellement, ce prix d'intervention est calculé annuellement pour une région favorable au point de vue production, c.-à-d. Loiret en France ;
- Le «Threshold Price» : c'est le prix minimum auquel des importations de céréales sont permises dans la Communauté. Conventionnellement, ce prix est fixé pour Rotterdam et de telle manière que le prix de vente en gros de céréales importées à Duisburg soit le même que le «Target Price» ;
- Les prélèvements variables à l'entrée ou «Variable Levies» : ceux-ci frappent les importations des céréales en provenance des pays non-membres de la C.E.E. Ce prélèvement variable est égal au «Threshold Price» moins le coût CIF à Rotterdam pour le produit importé. Ces prélèvements variables sont ajustés journellement pour maintenir l'équilibre entre les prix mondiaux et les prix d'intervention de la C.E.E. Ils sont ristournés par chaque pays membre importateur à la Communauté ;
- Les subsides à l'exportation : ces subsides sont payés par la Communauté pour compenser la différence entre les prix communautaires et les prix mondiaux.

Il est clair que ce système demande, pour fonctionner de manière correcte, une stabilité interne des monnaies européennes puisque tous les prix sont exprimés en ECU. Comme ce n'est malheureusement pas le cas, les distorsions monétaires internes de la Communauté (notamment les dévaluations successives du franc français et la réévaluation du mark allemand) ont donné naissance aux «monnaies vertes» et ensuite aux fameux M.C.A. ou Montants Compensatoires Agricoles.

Comme les M.C.A. concernent surtout le marché agricole interne de la C.E.E., nous ne nous attarderons pas sur leur mécanisme. Bornons-nous à dire que les M.C.A. vont vers les pays européens à monnaie forte et sont déduits pour les pays à monnaie faible.

Ce qu'il faut retenir est que la Communauté a bâti un système de protection des prix agricoles qui coûte cher au consommateur. En effet, le prix moyen des céréales sur le marché mondial est actuellement d'environ 150 US \$/t et le prix moyen à l'intérieur de la Communauté est d'environ 230 US \$/t. Cette politique protectionniste coûte également très cher à la Communauté puisqu'en 1982, les dépenses ont atteint presque 14 milliards d'ECU représentant environ 70% du budget communautaire. Rappelons que ce budget est alimenté par un prélèvement de 1% sur les recettes de la T.V.A. et par les prélèvements variables sur les produits agricoles importés. Ceci explique notamment le problème de la Grande-Bretagne qui, étant traditionnel-

lement le plus grand importateur de vivres, contribue bien plus au budget communautaire par le biais des prélèvements variables que par le biais de la T.V.A.

Finalement l'Europe est devenue surproductrice en produits agricoles et c'est surtout le cas des céréales qui nous intéresse ici : il y a surproduction à tel point que 60% de la production globale de céréales (114 millions de t/an) sont utilisés comme aliments pour bétail.

Une autre conclusion importante s'impose aussi : si un produit agricole étranger possède des qualités pour servir d'aliment pour bétail mais n'est pas considéré comme céréale dans la réglementation communautaire, il peut facilement concurrencer ces dernières à condition que son prix CIF à valeur nutritive égale reste en dessous du prix communautaire des céréales. C'est précisément le cas du manioc et aussi du soja.

3. L'explosion du manioc thaïlandais

Le manioc a été introduit en Thaïlande au milieu du XIX^e siècle, mais sa culture significative n'a commencé qu'à partir de 1950, lorsque la politique agricole commune a ouvert un marché d'exportation insoupçonné jusqu'alors.

La production s'est rapidement étendue des plaines déboisées autour de Bangkok vers le centre et le nord du pays pour finalement atteindre les provinces les plus pauvres du nord-est. Les facteurs internes de cette explosion sont principalement les suivants :

- La période de plantation et de récolte est très flexible et peut aller de 6 à 36 mois avec un besoin très réduit de main-d'œuvre ;
- Le manioc thaïlandais est exceptionnellement résistant à la sécheresse qui atteint 6 mois par an ;
- Il s'accommode de sols à fertilité très pauvre et continue à donner des rendements satisfaisants alors que d'autres plantes demanderaient un fort apport d'engrais. En fait, cette plante s'est remarquablement adaptée aux sols sableux et desséchés du Nord-Est, région qui produit actuellement 60% de la production globale.

Comme facteurs externes favorables, on peut dire que :

1) Le manioc est une excellente ressource en carbohydrates. Son seul défaut est son manque de protéines. Toutefois, mélangé à d'autres ressources en protéines, c'est un excellent élément constitutif d'aliments composés. A valeur nutritive égale, on a en effet :

1 tonne d'orge = 0,83 t manioc

1 tonne de maïs = 0,96 t manioc.

En pratique, l'usage du manioc dans la Communauté européenne concerne d'une manière prépondérante les porcs, soit 75%, les 25% restants allant pour moitié aux élevages de poules et de bovins. Ce sont les Pays-Bas, l'Allemagne et la Belgique qui sont les principaux importateurs.

Les droits d'entrée sont fixés à 6% par les accords GATT et l'avantage du prix par rapport aux céréales de la Communauté s'est stabilisé les 7 dernières années autour de 20%, ce qui correspond à un prix moyen en 1983 d'environ 180 US \$ par tonne. Durant cette même période, les importations de la C.E.E. se sont accrues de 2,1 millions de tonnes en 1974 à 8,2 millions de tonnes en 1982 en majorité en provenance de Thaïlande.

2) L'industrie du manioc s'est remarquablement adaptée au marché. En fait, six sociétés internationales le prédominent en pratiquant à la fois l'intégration verticale et horizontale (3 sociétés allemandes, 2 hollandaises et une société suisse). Sous l'impulsion de ces sociétés, les formes primitives du manioc séché, notamment les cossettes ou «chips», ont été graduellement remplacées par des granulés ou «pellets» pressés mécaniquement. Le transport s'effectue par des bateaux jaugeant 90 000 à 100 000 tonneaux jusqu'à Rotterdam et la plupart des sociétés possèdent leurs propres usines d'aliments composés en Europe.

Contrairement à l'allégation courante que les multinationales exploitent le petit paysan, une partie non négligeable du prix CIF Rotterdam revient au producteur. Le tableau 4 en témoigne et démontre qu'en fait plus de 50% reviennent au planteur.

En 1982-83, le prix du manioc payé au paysan a atteint 900 bahts par tonne de racines fraîches alors que le prix officiel de la canne à sucre, culture bien plus exigeante, était fixé à 380 bahts par tonne.

En conclusion, la véritable explosion de la culture du manioc en Thaïlande est due à trois cumulatifs : culture peu exigeante, demande croissante rencontrée par une commercialisation bien organisée, et prix au producteur des plus attractifs comparé à toute autre spéculation possible.

4. La riposte européenne :

La convention d'autolimitation des exportations de manioc avec la Thaïlande

Sous la pression, principalement de la France, qui se voyait à la tête de plus en plus de céréales excédentaires, des négociations se sont engagées entre la C.E.E. et la Thaïlande pour aboutir à la signature en septembre 1980 de la convention d'autolimitation.

La Thaïlande s'est engagée à respecter les limitations d'exportations suivantes :

Phase 1 : 1981/82. Le total des exportations de manioc vers la C.E.E. n'excédera pas 10,5 millions de tonnes pour les 2 années.

Phase 2 : 1983/84. Les exportations ne dépasseront pas 4,5 millions de tonnes par année, plus une tolérance de 0,5 million de tonnes pour les 2 années.

Phase 3 : 1985/86. Les quotas seront fixés plus tard mais ne dépasseraient en aucun cas 4,5 millions de tonnes par an.

Tableau 4

Décomposition des prix C.A.F. Rotterdam des granulés de manioc
en provenance de Thaïlande

Prix c.a.f. Rotterdam		
	Coût du fret (y compris les frais d'allège)	17 %
Prix f.o.b.	Coût à l'exportation	12 %
	Frais de transport	6 %
	Coût de la granulation	6 %
	Coût de la fabrication de cossettes et du séchage	3 %
	Prix payé à l'exploitant (pour les racines humides sur le marché local)	56 %

Note : Ces pourcentages correspondent à un prix C.A.F. Rotterdam de 300 DM/tonne ; ils sont calculés sur la base d'un taux d'humidité constant de 14%.

Source : Centre du commerce international CNUCED/GATT, 1977. Le manioc : potentiel d'exportation et exigences du marché, Genève, p. 53.

Pour compenser partiellement la perte des revenus de la Thaïlande, la C.E.E. a accepté en contrepartie :

1. De garantir à la Thaïlande que la part de marché définie lui soit effectivement attribuée ;
2. Le maintien des droits d'entrée à 6% ;
3. La promesse d'une assistance financière pour un programme de diversification des cultures et des usages du manioc. Bien qu'un chiffre de 250 millions d'ECU fut avancé du côté thaïlandais, aucun montant n'est mentionné dans la convention.

Pour des raisons d'ordre pratique, la phase 1 ne fut pas initiée et les exportations vers la Communauté ont atteint 7,4 millions de tonnes en 1982 correspondant à 20 millions de tonnes de racines fraîches.

Lors de nouvelles négociations en septembre 1983, la Thaïlande s'est engagée à respecter les phases 2 et 3, tandis que la Communauté a avancé une assistance financière de 35 millions d'ECU, bien en deçà des espérances de ses interlocuteurs Thai.

Quel est l'effet prévisible de la convention d'autolimitation ? Si l'on part des exportations de 1982, qui, rappelons le, sont de 7,4 millions de tonnes, le pays restera donc avec un excédant de 3 millions de tonnes par an pour 1983 et 1984 et de 4 millions de tonnes par an pour 1985 et 1986. Ceci à la condition que la croissance des plantations de manioc par an se réduise à 0% au lieu des 18% actuels.

Les pertes correspondantes en revenu en devises peuvent être estimées de 400 à 500 millions de US \$ par an. Devant une telle situation, la marge de manœuvre du Gouvernement thaïlandais est faible. La consommation interne de manioc ne dépasse pas 1 million à 1 million et demi de tonnes par an.

Le «plan manioc» mis en place comprend les vecteurs suivants :

1. Trouver des cultures de remplacement pour le manioc. Ceci est effectivement initié pour le sud du pays où on développe l'hévéa. Le but est de réaliser 135 000 ha qui seraient théoriquement suffisants pour replacer 1 million de tonnes de «pellets» par an. La situation est beaucoup plus difficile pour le Nord-Est où les conditions climatiques et de sol sont les plus défavorables et où se concentrent 60% de la production totale. Les experts de la C.E.E. proposent comme cultures alternatives la noix de cachou ou les arachides, mais la distorsion des prix semble difficilement encourager les agriculteurs ;
2. Trouver d'autres débouchés pour les «pellets». Il semble que des possibilités existent du côté des pays de l'Est où le manioc, comme produit de base des aliments composés pour le bétail, est encore inconnu. Comme ces pays sont gros importateurs de céréales, la substitution, évidemment à un prix inférieur au prix mondial, semble réaliste. En ce qui concerne d'autres transformations du manioc, la Thaïlande met de l'espoir dans la production de «garri» en se basant sur le déficit croissant de vivres en Afrique. Nous pensons toutefois que le manque en

devises chronique des pays africains et le bas niveau des prix vivriers auquel ils sont habitués, formeront un obstacle majeur pour cette solution ;

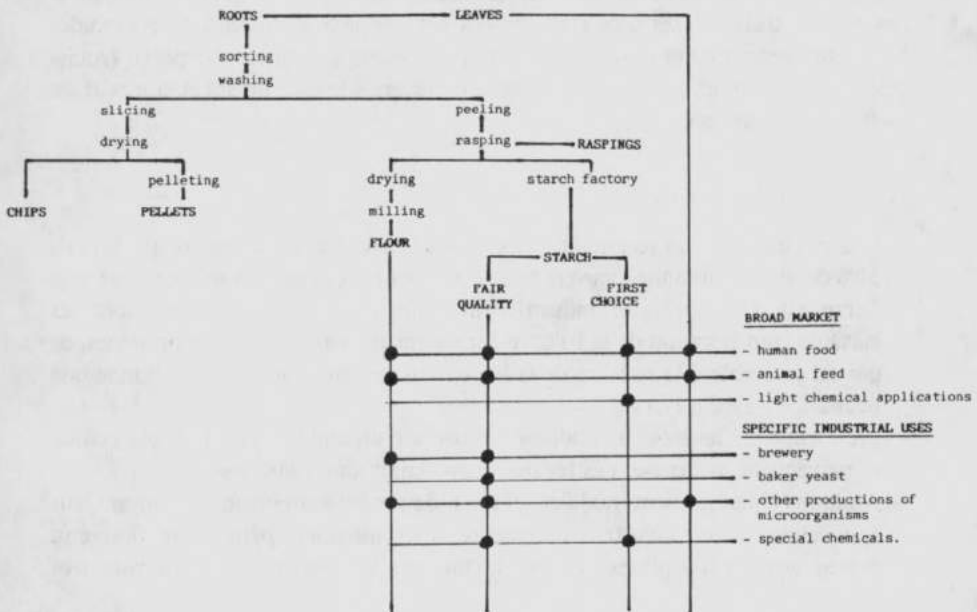
3. Trouver des nouveaux dérivés à haute valeur ajoutée à partir du manioc. Dans ce domaine, il faut signaler que la filière adoptée par d'autres pays grands producteurs de manioc, p. ex. le Brésil, l'éthanol comme carburant de substitution, est à écarter étant donné la distorsion des prix entre le manioc et la canne à sucre par exemple. Les filières à envisager sont donc surtout la farine à manioc, l'amidon et leurs dérivés par des biotechnologies appropriées comme la fermentation et l'hydrolyse.

5. Contribution de la coopération belge au problème du manioc

En collaboration avec la Faculté d'Agronomie de l'Université catholique de Louvain, nous avons commencé un inventaire exhaustif des dérivés à haute valeur ajoutée obtenables à partir du manioc. Cet inventaire est schématisé sur le tableau 5. Comme on le voit, les filières retenues partent surtout de la farine et de l'amidon.

Tableau 5

Dérivés à haute valeur ajoutée obtenables à partir du manioc



a) *En ce qui concerne la farine de bonne qualité.*

Les usages possibles sont les suivants :

- Alimentation humaine : En boulangerie, l'expérience de l'U.C.L. a prouvé que 25% de farine de manioc peuvent être additionnés à la farine de blé. Des traitements plus sophistiqués peuvent conduire à des additifs comme activateur de la levée des pâtes. En pâtisserie, l'usage comme diluant des farines habituelles semble possible pour diminuer la teneur en protéines. Enfin, la farine de manioc est susceptible de remplacer les additifs habituels en charcuterie, fruits en conserves, sirops, confitures, etc.
- Alimentation animale : Il s'agit ici d'alimentation animale de haute qualité telle qu'elle trouve son utilisation dans l'élevage des veaux et porcelets. Cet usage peut s'effectuer sous forme gélatinisée, hydrolysée et aussi comme remplaçant du lait.

b) *En ce qui concerne l'amidon.*

Nous trouvons des applications similaires à la farine auxquelles il faut ajouter des applications industrielles ; ce sont les colles, l'industrie du papier, l'industrie textile, l'industrie pharmaceutique (filler neutre), etc.

c) *En ce qui concerne les déchets de culture, feuilles et pelures.*

Il faut notamment observer que l'usage des feuilles pour l'alimentation humaine et comme produits de silage pour les animaux, semble peu courant en Thaïlande. Les pelures thaïlandaises sont caractérisées par une teneur très élevée en cyanides et l'usage possible comme aliments de bétail nécessite un traitement spécial (rouissage). Moyennant ce traitement, l'usage comme amendement du sol et compost est également envisageable.

d) *Usages industriels spéciaux.*

- Usage brassicole : les recherches effectuées à la Faculté ont démontré que jusqu'à 50% de malt traditionnel peuvent être remplacés par des dérivés du manioc. Cette filière est déjà appliquée industriellement au Zaïre. Les avantages sont les suivants : amélioration de la balance commerciale ; faible teneur en protéines, ce qui est favorable à la stabilité de la bière ; absence de lipides, ce qui donne une résistance élevée à l'oxydation.
- Production de levures : à condition de partir d'un amidon pur de haute qualité et moyennant hydrolyse, des levures alimentaires sont obtenables.
- Amidons chimiquement modifiés : il s'agit de produits sophistiqués trouvant leur application dans l'industrie alimentaire. Une attention particulière doit être portée aux dérivés nitrés. La production de nitroglycérine est parfaitement possible.

— Enfin, beaucoup de dérivés du manioc forment un excellent substrat pour la production de micro-organismes connus sous l'abréviation SCP (Single Cell Proteins). Ceci est important car l'augmentation de la teneur en protéines des dérivés du manioc permet d'en faire un aliment complet.

Il est important de noter que cette production de micro-organismes permet également de valoriser les eaux usées de l'industrie du manioc. Ces eaux usées sont caractérisées par une haute teneur en sucre qui est récupérable. La production de biogaz est également possible et peut contribuer à l'autosuffisance énergétique des industries concernées.

6. Conclusion

Il résulte de mon exposé que le protectionnisme de l'Europe verte a ouvert la porte à la substitution des grains traditionnels à des produits de remplacement moins chers en provenance du Tiers Monde. La Thaïlande avec sa véritable explosion de la production de manioc s'est remarquablement adaptée à cet état de choses.

Toutefois, ce même protectionnisme a conduit à des surplus de céréales de plus en plus inquiétants pour l'Europe et a incité cette dernière à fermer la porte, laissant la Thaïlande devant un grave problème de ses revenus agricoles (Le manioc rapporte en moyenne 6 dollars par jour, alors que le salaire industriel à Bangkok est de 3 dollars par jour).

Quelle sera l'issue prévisible de cette situation ? Nous pensons qu'il ne faut pas être pessimiste car tout d'abord, l'Europe n'a plus les moyens de se payer son protectionnisme agricole. D'autre part, la Thaïlande doit se rendre compte que malgré les quotas imposés, l'Europe avec sa croissance démographique de plus en plus faible et avec son chômage croissant devient de toute façon un marché saturé.

La production de dérivés du manioc à haute valeur ajoutée devient ainsi la seule solution pour préserver son revenu agricole.

Nous exprimons donc l'espoir qu'un véritable dialogue Nord-Sud entre la C.E.E. et la Thaïlande puisse s'amorcer dans la mesure où les termes d'échanges sont mutuellement respectés et dans la mesure où nous, les pays développés, aidons les pays en voie de développement à résoudre les problèmes structurels que nous mêmes avons créés, ceci par un transfert de technologie vraiment adapté.

Zitting van 30 maart 1984

(Uittreksel van de notulen)

De zitting wordt geopend te 14 h 30 door de Klassedirecteur, Mgr L. Gillon, bijgestaan door de H. J.-J. Symoens, vast secretaris.

Zijn bovendien aanwezig: De HH. P. Fierens, G. Heylbroeck, A. Lederer, A. Prigogine, R. Sokal, A. Sterling, A. Van Haute, titelvoerende leden ; de HH. J. Delrue, G. Panou, R. Tillé, J. Van Leeuw, A. Verheyden, geassocieerden.

Afwezig en verontschuldigd: De HH. P. Antun, F. Bultot, J. De Cuyper, P. De Meester, A. Deruytere, A. Jaumotte, R. Leenaerts, A. Monjoie, J. Roos, alsook de HH. P. Staner en R. Vanbreuseghem, erevaste secretarissen.

«Les ensembles modulaires de soins de santé mobiles ou fixes pour les pays en voie de développement»

De Directeur verwelkomt de H. M. Streydio, uitgenodigd om de lezing van de H. F. Pietermaat bij te wonen.

De H. F. Pietermaat legt zijn studie voor.

De HH. A. Lederer, J. Van Leeuw, J. Delrue en Mgr L. Gillon komen tussen in de bespreking.

Gezien het belang van het probleem van de uitrusting en de kostprijs in elke geneeskundige politiek, aangepast aan ontwikkelingslanden, besluit de Klasse een Comité samen te stellen waarvan ook leden van de Klasse voor Natuur- en Geneeskundige Wetenschappen zouden moeten deel uitmaken om te beslissen over de eventuele publikatie.

Van dit Comité zullen volgende leden van de Klasse deel uitmaken : Mgr L. Gillon, de HH. A. Lederer, F. Pietermaat en J. Van Leeuw. De Klasse voor Natuur- en Geneeskundige Wetenschappen zal tijdens haar zitting van 24 april 1984 haar vertegenwoordigers aanduiden.

Wedstrijd 1986 : Tekst van de vragen

Vijfde vraag: De Klasse legt volgende tekst vast, voorgesteld door de HH. P. Fierens en A. Van Haute : Men vraagt een studie van de verschillende aspecten van de toepassing van de technologie van de zonneënergie op ontwikkelingslanden.

Zesde vraag: Na een lichte wijziging legt de Klasse volgende tekst vast, opgesteld door de HH. I. de Magnée, G. Marinelli en G. Panou : Men vraagt een bijdrage tot het onderzoek naar geothermische energie in een ontwikkelingsland.

Séance du 30 mars 1984

(Extrait du procès-verbal)

La séance est ouverte à 14 h 30 par le directeur de la Classe, Mgr L. Gillon, assisté de M. J.-J. Symoens, secrétaire perpétuel.

Sont en outre présents : MM. P. Fierens, G. Heylbroeck, A. Lederer, A. Prigogine, R. Sokal, A. Sterling, A. Van Haute, membres titulaires ; MM. J. Delrue, G. Panou, R. Tillé, J. Van Leeuw, A. Verheyden, associés.

Absents et excusés : MM. P. Antun, F. Bultot, J. De Cuyper, P. De Meester, A. Deruyttere, A. Jaumotte, R. Leenaerts, A. Monjoie, J. Roos, ainsi que MM. P. Staner et R. Vanbreuseghem, secrétaires perpétuels honoraires.

Les ensembles modulaires de soins de santé mobiles ou fixes pour les pays en voie de développement

Le Directeur souhaite la bienvenue à M. M. Streydio, invité à assister à la lecture de M. F. Pietermaat.

M. F. Pietermaat présente sa communication.

MM. A. Lederer, J. Van Leeuw, J. Delrue et Mgr L. Gillon interviennent dans la discussion.

Vu l'importance du problème des équipements et de leur coût dans toute politique médicale appropriée aux pays en voie de développement, la Classe décide de constituer un Comité qui devrait comprendre des membres de la Classe des Sciences naturelles et médicales, en vue de juger de l'opportunité de la publication.

Ce Comité comportera les membres suivants de la Classe : Mgr L. Gillon, MM. A. Lederer, F. Pietermaat et J. Van Leeuw. La Classe des Sciences naturelles et médicales désignera ses représentants à sa séance du 24 avril 1984.

Concours 1986 : Texte des questions

Cinquième question : La Classe arrête le texte suivant, proposé par MM. P. Fierens et A. Van Haute : On demande une étude des différents aspects de l'application de la technologie de l'énergie solaire aux pays en voie de développement.

Sixième question : Après une légère modification, la Classe arrête le texte suivant, rédigé par MM. I. de Magnée, G. Marinelli et G. Panou : On demande une contribution à la recherche d'énergie géothermique dans un pays en voie de développement.

**Ontwerp van motie over de deelneming van de Belgen
aan de internationale wetenschappelijke werkzaamheden
voor ontwikkelingssamenwerking**

De Vaste Secretaris deelt mee dat, ingevolge een mededeling van de H. J. Mortelmans tijdens de zitting van 24 januari 1984 van de 2° Klasse, over «De CGIAR (Consultative Group on International Agricultural Research) en België», een groep Confraters een ontwerp van motie hebben opgesteld. De Directeur leest de tekst voor.

Bovendien deelt de Vaste Secretaris mee dat de 2° Klasse zelf tijdens haar zitting van 28 februari 1984, alsook de 1° Klasse in haar zitting van 20 maart 1984, geoordeeld hebben dat het toesturen van een motie niet de gepaste procedure is om de gedane analyse tot haar recht te laten komen. De 2° Klasse heeft voorgesteld dat er contact zou opgenomen worden met de ministeriële diensten van de Ontwikkelingssamenwerking om hen er de inhoud van mee te delen en hen te suggereren hierover een verslag te vragen aan de Academie.

Dit zou het mogelijk maken aan deze diensten een uitgebreider verslag te bezorgen, dat genuanceerder zou zijn en dat meer rekening zou houden met de huidige structuren van de Staat.

Na een gedachtenwisseling aanvaardt de Klasse in grote lijnen de inhoud van de motie en het voorstel van een contact in die zin door een delegatie van de Academie, die de drie Klassen zou vertegenwoordigen.

Dit zou kunnen gebeuren bij de overhandiging van het verslag van de Academie over een Benadering van de voedingsstrategie in Zaïre, dat weldra van de pers komt.

**«La terre, matériau de construction,
des Pharaons à nos jours»**

Tijdens haar zitting van 24 februari 1984 nam de Klasse kennis van het verslag van de H. G. Panou, over deze mededeling van de H. J. Mabardi.

De H. J. Delrue leest zijn verslag voor dat eveneens gunstig is.

De Klasse besluit deze nota te publiceren in de *Mededelingen der Zittingen* (zie Boekdeel 30, afl. 4).

Oriëntering van de activiteiten van de Academie

Zie p. 148.

4th International Recycling Congress

Zie p. 180.

**Projet de motion concernant la participation des Belges
aux travaux scientifiques internationaux
de coopération au développement**

Le Secrétaire perpétuel signale que, suite à une communication de M. J. Mortelmans faite à la séance du 24 janvier 1984 de la 2^e Classe, sur «De CGIAR (Consultative Group on International Agricultural Research) en België», un groupe de Confrères a rédigé un projet de motion. Le Directeur en donne lecture à la Classe.

Le Secrétaire perpétuel signale en outre que la 2^e Classe elle-même, en sa séance du 28 février 1984, ainsi que la 1^{ère} Classe en sa séance du 20 mars 1984, ont estimé que l'envoi d'une motion n'est pas la procédure la plus adéquate pour donner un impact à l'analyse faite. Ces Classes ont proposé qu'un contact soit pris avec les services ministériels de la Coopération au Développement en vue de leur en communiquer l'objet et de leur suggérer de demander un rapport à ce sujet à l'Académie.

Ceci permettrait de remettre à ces services un rapport plus détaillé, plus nuancé et tenant mieux compte des structures actuelles de l'État.

Après un échange de vues, la Classe approuve, dans ses grandes lignes, le contenu de la motion et l'idée d'une démarche entreprise en ce sens par une délégation de l'Académie où seraient représentées les trois Classes.

Celle-ci pourrait se faire à l'occasion de la remise de l'ouvrage contenant le rapport de l'Académie sur une Approche de la Stratégie alimentaire au Zaïre, dont la publication est proche.

**La terre, matériau de construction,
des Pharaons à nos jours**

La Classe a entendu le rapport de M. G. Panou sur cette communication de M. J. Mabardi, au cours de sa séance du 24 février 1984.

M. J. Delrue lit son rapport, qui est également favorable.

La Classe décide de publier cette note dans le *Bulletin des Séances* (v. vol. 30, n° 4).

Orientation des activités de l'Académie

Voir p. 149.

«4th International Recycling Congress»

Voir p. 181.

Nationale Atlas van Zaïre

De H. A. Sterling brengt verslag uit over zijn onderhoud te Kinshasa met de „Commissaire d'État aux Transports”. Deze zal de Gemengde Commissie België-Zaïre kontakteren opdat zij dit punt zou vermelden op de dagorde van haar volgende zitting.

Na een gedachtenwisseling waaraan Mgr L. Gillon, de HH. A. Prigogine, A. Lederer en J.-J. Symoens deelnemen, besluit de Klasse dat de Academie zelf het ABOS zal kontakteren met vermelding van het onderhoud van de H. Sterling met de „Commissaire d'État aux Transports du Zaïre”.

De Klasse dankt de H. Sterling ten zeerste voor zijn veelbelovende tussenkomst.

De zitting wordt geheven te 17 h.

Atlas national du Zaïre

M. A. Sterling fait rapport de son entretien à Kinshasa avec le Commissaire d'État aux Transports. Celui-ci saisira la Commission mixte Belgique-Zaïre pour qu'elle inscrive ce point à l'ordre du jour de sa prochaine séance.

Après un échange de vues auquel participent Mgr L. Gillon, MM. A. Prigogine, A. Lederer et J.-J. Symoens, la Classe décide que l'Académie contactera elle-même l'A.G.C.D. en signalant l'entretien de M. Sterling avec le Commissaire d'État aux Transports du Zaïre.

La Classe remercie vivement M. Sterling pour sa démarche prometteuse.

La séance est levée à 17 h.

Oriëntering van de activiteiten van de Academie

*Tekst vastgesteld door het Bureau van de Academie
tijdens zijn zitting van 16 januari 1984*

Volgens de bewoording van haar statuten heeft de Koninklijke Academie voor Overzeese Wetenschappen de opdracht bij te dragen tot de vooruitgang van de wetenschappelijke kennis van de Overzeese gebieden.

Voor de oriëntering van de opdracht van de Academie moet „Overzeese gebieden” geïnterpreteerd worden in de zin van landen Overzee gelegen ten overstaan van België, met uitsluiting van de landen sinds betrekkelijk lange tijd geïndustrialiseerd.

Nochtans behoort heel de geschiedenis van de projecten, de pogingen en de verwezenlijkingen op gebied van de aktie van de missies en van de koloniale expansie tot de activiteiten van de Koninklijke Academie voor Overzeese Wetenschappen.

Het is wenselijk dat de Klassen en de Commissies er op letten dat de activiteiten, de symposia, de publikaties en de wedstrijden van de Academie zouden gericht zijn in de zin die hierboven werd omschreven.

Orientation des activités de l'Académie

*Texte arrêté par le Bureau de l'Académie
en sa séance du 16 janvier 1984*

Au terme de ses statuts, l'Académie royale des Sciences d'Outre-Mer a pour mission de contribuer au progrès de la connaissance scientifique des régions d'Outre-Mer.

Pour l'orientation de la mission de l'Académie, «régions d'Outre-Mer» doit être interprété dans le sens de pays situés outre-mer par rapport à la Belgique, à l'exclusion des pays industrialisés depuis un temps appréciable.

Néanmoins toute l'histoire des projets, des tentatives et des réalisations dans le domaine de l'action missionnaire et de l'expansion coloniale relève des activités de l'Académie royale des Sciences d'Outre-Mer.

Il est souhaitable que les Classes et les Commissions veillent à ce que les activités, les symposiums, les publications et les concours de l'Académie soient orientés dans le sens défini ci-dessus.

INHOUDSTAFEL – TABLE DES MATIÈRES

Klasse voor Morele en Politieke Wetenschappen Classe des Sciences morales et politiques

Zitting van 17 januari 1984 / Séance du 17 janvier 1984	116 ; 117
M. LUWEL. — De „Stanley Papers” van Pirbright naar Tervuren	121
Zitting van 21 februari 1984 / Séance du 21 février 1984	132 ; 133
J. CORNET. — Chronologie des statues royales des Bakuba	137
Zitting van 20 maart 1984 / Séance du 20 mars 1984	146 ; 147

Klasse voor Natuur- en Geneeskundige Wetenschappen Classe des Sciences naturelles et médicales

Zitting van 24 januari 1984 / Séance du 24 janvier 1984	152 ; 153
J. ALEXANDRE. — Critère pour une datation relative des cuirasses latéritiques	159
Zitting van 28 februari 1984 / Séance du 28 février 1984	168 ; 169
R. VANBREUSEGHEM. — Présentation de l'ouvrage de M. Wéry : Notes de protozoologie médicale	175
Zitting van 27 maart 1984 / Séance du 27 mars 1984	178 ; 179
J. B. JADIN, P. GIROUD & J. M. JADIN. — Conceptions nouvelles concernant les relations entre protozoaires, virus et bactéries	183

Klasse voor Technische Wetenschappen Classe des Sciences techniques

Zitting van 27 januari 1984 / Séance du 27 janvier 1984	204 ; 205
Zitting van 24 februari 1984 / Séance du 24 février 1984	210 ; 211
R. SOKAL. — Le problème du manioc en Thaïlande	215
Zitting van 30 maart 1984 / Séance du 30 mars 1984	228 ; 229

Oriëntering van de activiteiten van de Academie Orientation des activités de l'Académie

Tekst vastgesteld door het Bureau van de Academie tijdens zijn zitting van 16 januari 1984 / Texte arrêté par le Bureau de l'Académie en sa séance du 16 janvier 1984	235
--	-----

CONTENTS

Section of Moral and Political Sciences

Meeting held on 17 January 1984	116
M. LUWEL. — The Stanley Papers from Pirbright to Tervuren	121
Meeting held on 21 February 1984	132
J. CORNET. — Chronology of the royal statues of Bakuba	137
Meeting held on 20 March 1984	146

Section of Natural and Medical Sciences

Meeting held on 24 January 1984	152
J. ALEXANDRE. — Criteria for a relative dating of the lateritic crusts	159
Meeting held on 28 February 1984	168
R. VANBREUSEGHEM. — Presentation of the work of M. Wéry: "Notes de protozoologie médicale"	175
Meeting held on 27 March 1984	178
J. B. JADIN, P. GIROUD & J. M. JADIN. — New ideas on the relationship between protozoa, viruses and bacteria	183

Section of Technical Sciences

Meeting held on 27 January 1984	204
Meeting held on 24 February 1984	210
R. SOKAL. — The cassava problem in Thailand	215
Meeting held on 30 March 1984	228

Objects of the activities of the Academy

Rules decided by the Board of the Academy during its meeting held on 16 January 1984	235
--	-----